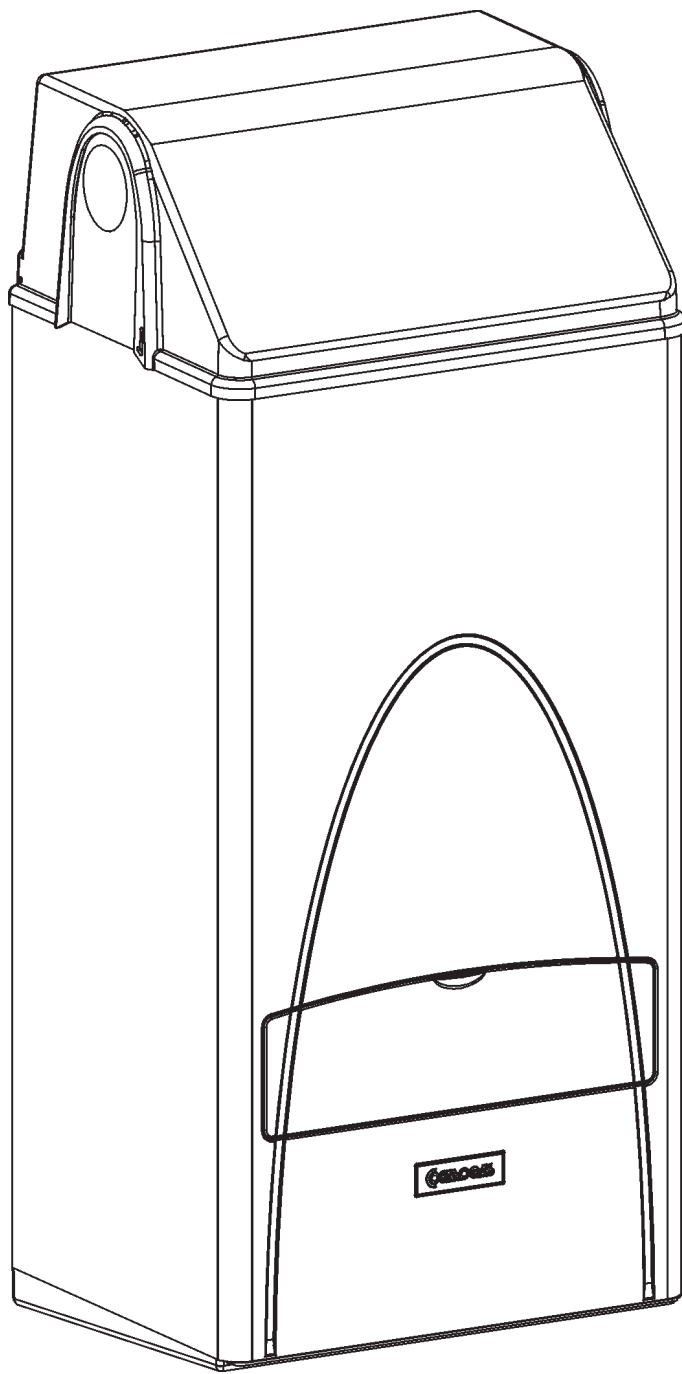


# MANUALE PER INSTALLAZIONE USO E MANUTENZIONE PER CALDAIE A GAS



LEGGERE ATTENTAMENTE IL LIBRETTO IN QUANTO CONTIENE IMPORTANTI INDICAZIONI RELATIVE ALLA SICUREZZA, INSTALLAZIONE, USO E MANUTENZIONE DELL'APPARECCHIO



## MODELLI:

**LODE 13E 0253**  
**LODE 16E 0253**  
**LODE 18E 0253**

# Sommario

1 - INFORMAZIONI GENERALI .....	4
1.1 - Avvertenze generali di sicurezza.....	4
1.2 - Leggi di installazione nazionale .....	4
1.3 - Presentazione .....	5
1.4 - Panoramica dei modelli.....	5
1.5 - Costruttore .....	5
1.6 - Significato dei simboli utilizzati.....	5
1.7 - Garanzia .....	5
2 - COMPONENTI PRINCIPALI .....	6
3 - INSTALLAZIONE.....	7
3.1 - Destinazione d'uso e funzionamento dell'apparecchio .....	7
3.2 - Apertura dell'imballo.....	8
3.3 - Distanze minime di rispetto .....	8
3.4 - Scelta del luogo di installazione.....	8
3.5 - Preparazione all'installazione .....	9
3.6 - Montaggio dell'apparecchio .....	10
3.7 - Acqua calda e fredda .....	10
3.8 - Gas .....	10
3.9 - Collegamenti idraulici e gas .....	11
3.10 - Comando di carico scambiatore di calore.....	11
3.11 - Valvola di sicurezza.....	11
3.12 - Miscelatore termostatico .....	12
3.13 - Accessori.....	12
3.13.1 - Decalcificatore a polifosfati (a richiesta).....	12
3.13.2 - Resistenza antigelo (a richiesta) .....	12
3.14 - Collegamenti elettrici.....	12
3.14.1 - Generalità .....	12
3.14.2 - Allacciamento del cavo di alimentazione .....	13
3.14.3 - Schema elettrico funzionale .....	14
3.14.4 - Schema elettrico multifilare .....	15
3.15 - Condotto di scarico gas combusti ed aspirazione aria comburente: generalità .....	16
3.15.1 - Rotazione degli attacchi di scarico fumi/aspirazione aria .....	17
3.15.2 - Sistema "singolo 80" .....	18
3.15.3 - Sistema "sdoppiato 80/80" .....	19
3.15.4 - Sistema "singolo 80" e "sdoppiato 80/80": accessori disponibili.....	20
3.15.5 - Sistema "singolo 80": esempi di installazione.....	21
3.15.6 - Sistema "sdoppiato 80/80": esempi di installazione .....	22
3.15.7 - Sistema "coassiale 60/100" .....	23
3.15.8 - Sistema coassiale 60/100: accessori disponibili.....	24
3.15.9 - Sistema coassiale 60/100: esempi di installazione .....	25
3.15.10 - Evacuazione della condensa prodotta dallo scarico fumi.....	26
3.16 - Messa in funzione .....	27
3.16.1 - Avvertenze generali sull'alimentazione del gas .....	27
3.16.2 - Riempimento dello scambiatore di calore.....	27
3.16.3 - Accensione .....	27
3.16.4 - Istruzione all'utente.....	27
3.16.5 - Regolazione della portata dell'acqua calda sanitaria .....	27
3.17 - Montaggio del mantello.....	28
3.18 - Smontaggio del mantello .....	28

# Sommario

---

3.19 - Tipo di gas per cui lo scaldacqua è regolato .....	29
3.20 - Conversione dell'apparecchio da un tipo di gas ad un altro .....	29
3.21 - Controllo della pressione del gas in alimentazione ed eventuale regolazione.....	29
3.22 - Controllo della pressione del gas al bruciatore ed eventuale regolazione.....	30
3.23 - Ciclo di accensione .....	31
<b>4 - MANUTENZIONE.....</b>	<b>32</b>
4.1 - Avvertenze generali.....	32
4.2 - Pulizia del bruciatore e del corpo scambiatore lato fumi.....	32
4.3 - Svuotamento dello scambiatore di calore .....	33
4.4 - Svuotamento dell'apparecchio sul lato del sanitario .....	33
<b>5 - USO.....</b>	<b>34</b>
5.1 - Indicazioni importanti .....	34
5.2 - Comportamento di fronte ad avarie .....	34
5.3 - Avvertenze d'uso.....	34
5.4 - Operazioni precedenti la messa in servizio .....	34
5.4.1 - Controllo apertura rubinetti .....	34
5.4.2 - Controllo pressione scambiatore di calore .....	34
5.5 - Quadro comandi .....	35
5.6 - Procedura di accensione .....	35
5.7 - Regolazione temperatura acqua calda sanitaria.....	35
5.8 - Riarmo apparecchiatura di controllo fiamma .....	36
5.9 - Termostato di sicurezza contro il surriscaldamento .....	36
5.10 - Termomanometro .....	36
5.11 - Procedura di spegnimento .....	36
5.12 - Precauzioni contro il gelo.....	36
5.13 - Scarico fumi .....	36
5.14 - Anomalie durante il funzionamento.....	36
<b>6 - CARATTERISTICHE TECNICHE.....</b>	<b>37</b>
6.1 - Curva caratteristica delle perdite di carico .....	38
<b>7 - DICHIARAZIONE CE DI CONFORMITA' .....</b>	<b>39</b>
<b>8 - GARANZIA .....</b>	<b>40</b>
8.1 - Condizioni generali di garanzia .....	40
8.2 - Istruzioni per la compilazione della cartolina di garanzia.....	40
8.3 - Limiti della garanzia .....	40

# 1 - INFORMAZIONI GENERALI

## 1.1 - Avvertenze generali di sicurezza



### **In presenza di odore di gas**

- Chiudere il rubinetto del gas.
- Aerare il locale.
- Non azionare nessun apparecchio elettrico, telefono compreso.
- Chiamare immediatamente, da un altro locale, un tecnico professionalmente qualificato o la compagnia erogatrice del gas. In loro assenza chiamare i Vigili del Fuoco.

### **In presenza di odore dei prodotti della combustione**

- Spegnere l'apparecchio.
- Aerare il locale.
- Chiamare un tecnico professionalmente qualificato.

### **Installazione, modifiche**

- L'installazione, la taratura o la modifica dell'apparato a gas devono essere compiute da un tecnico professionalmente qualificato, in ottemperanza alle norme nazionali e locali, nonché alle istruzioni del presente manuale.
- Non lasciate parti d'imballo e pezzi eventualmente sostituiti, alla portata dei bambini.
- Sigillare gli organi di regolazione dopo ogni taratura.
- Lo scarico dell'apparecchio deve essere obbligatoriamente collegato ad un condotto di evacuazione dei gas combusti. L'inosservanza di tale norma comporta gravi rischi per l'incolumità di persone e animali.
- Le parti conduttrici dei fumi non devono essere modificate.
- L'utente, in accordo con le disposizioni sull'uso, è obbligato a mantenere l'installazione in buone condizioni e a garantire un funzionamento affidabile e sicuro dell'apparecchio.
- L'utente è tenuto a far svolgere la manutenzione dell'apparecchio in accordo alle norme nazionali e locali e secondo quanto disposto nel presente libretto, da un tecnico professionalmente qualificato.
- Evidenziamo inoltre la convenienza di un contratto di manutenzione periodica con un tecnico professionalmente qualificato
- Un'errata installazione o una cattiva manutenzione possono causare danni a persone, animali o cose, per i quali il costruttore non può essere responsabile.
- Prima di effettuare qualsiasi operazione di pulizia o manutenzione, disinserire l'apparecchio dalla rete di alimentazione elettrica e/o agendo sugli appositi organi di intercettazione.
- Non ostruire i terminali dei condotti di spirazione/scarico.

### **Prodotti esplosivi o facilmente infiammabili**

- Non immagazzinate, né utilizzate materiali esplosivi o facilmente infiammabili come carta, solventi, vernici, ecc..., nello stesso locale in cui è installato l'apparecchio.

### **In caso di guasto**

- In caso di guasto e/o cattivo funzionamento dell'apparecchio, disattivarlo, astenendosi da qualsiasi tentativo di riparazione o di intervento diretto. Rivolgersi esclusivamente a un tecnico professionalmente qualificato.

### **tecnico professionalmente qualificato.**

- Per tecnico professionalmente qualificato, si intende una persona avente specifica competenza tecnica, nel settore dei componenti di impianti di riscaldamento, gas, produzione di acqua calda per usi igienici e sanitari ad uso civile. Tale personale deve avere le abilitazioni previste dalla legge.
- Questo libretto costituisce parte integrante ed essenziale del prodotto e dovrà essere conservato con cura dall'utente, per possibili future consultazioni. Se l'apparecchio dovesse essere ceduto o se si dovesse traslocare e lasciare l'apparecchio ad un altro utente, assicurarsi sempre che il presente libretto rimanga al nuovo utente e/o installatore.
- Leggere attentamente il libretto in quanto contiene importanti indicazioni relative alla sicurezza, installazione, uso e manutenzione dell'apparecchio;
- In caso di guasto e/o cattivo funzionamento dell'apparecchio, disattivarlo astenendosi da qualsiasi tentativo di riparazione. Rivolgersi esclusivamente a un tecnico professionalmente qualificato. Se per la riparazione occorre sostituire dei componenti, questi dovranno essere esclusivamente ricambi originali. Il mancato rispetto di quanto, può compromettere la sicurezza dell'apparecchio.
- Eventuali optional o kit aggiunti successivamente, devono comunque essere originali Cosmogas.
- Questo apparecchio deve essere destinato solo all'uso per il quale è stato espressamente previsto:
  - produzione di acqua calda per usi domestici e sanitari per uso civile.
- E' esclusa qualsiasi responsabilità, contrattuale ed extracontrattuale del costruttore per i danni causati da errori nell'installazione o nell'uso e comunque per inosservanza delle istruzioni date dal costruttore stesso o dall'inosservanza delle leggi nazionali e/o locali applicabili che regolamentano la materia.
- Per motivi di sicurezza e di rispetto ambientale, gli elementi dell'imballaggio, devono essere smaltiti negli appositi centri di raccolta differenziata dei rifiuti.

## 1.2 - Leggi di installazione nazionale

D.M. del 22/01/2008 n°37  
( Ex Legge del 05/03/90 n°46)  
Legge del 09/01/91 n°10

D.P.R. del 26/08/93 n°412  
D.P.R. del 21/12/99 n°551  
Dlgs. del 19/08/05 n°192  
Dlgs. del 29/12/06 n°311

Norma UNI-CIG 7129  
Norma UNI-CIG 7131  
Norma UNI 11071  
Norma CEI 64-8

# 1 - INFORMAZIONI GENERALI

## 1.3 - Presentazione

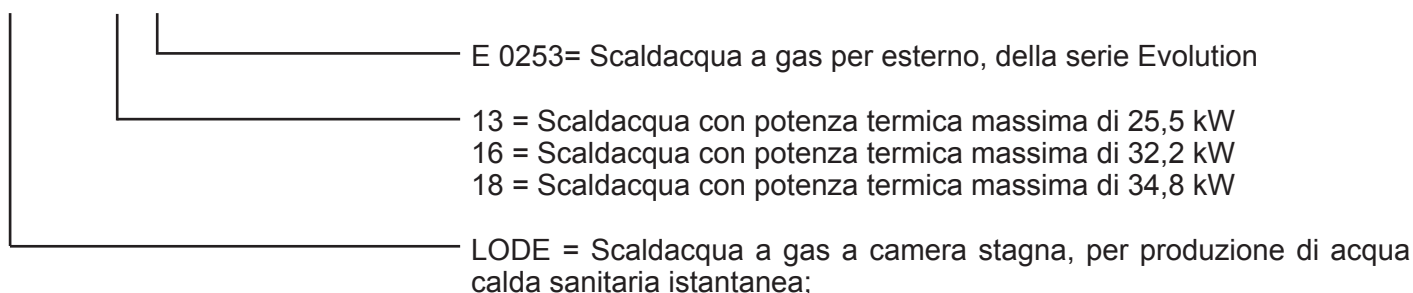
Congratulazioni!

Quello che avete acquistato è realmente uno dei migliori prodotti presente sul mercato.

Ogni singola parte viene realizzata, testata ed assemblata con orgoglio all'interno degli stabilimenti COSMOGAS, garantendo così il miglior controllo di qualità.

## 1.4 - Panoramica dei modelli

LODE XXE 0253



Per conoscere il modello di scaldacqua in vostro possesso, confrontare ciò che è scritto sulla targhetta delle caratteristiche, applicata sul basso dell'apparecchio alla voce "modello", oppure sulla cartolina di garanzia, sempre alla voce "modello", con quanto sopra.

## 1.5 - Costruttore

COSMOGAS srl  
Via L. da Vinci 16  
47014 - Meldola (FC)  
Tel. 0543 498383  
Fax. 0543 498393  
www.cosmogas.com  
info@cosmogas.com

## 1.6 - Significato dei simboli utilizzati



**ATTENZIONE !!!**

Pericolo di scosse elettriche la non osservanza di queste avvertenze può pregiudicare il buon funzionamento dell'apparecchio o cagionare seri danni a persone, animali o cose.



**Pericolo generico !**

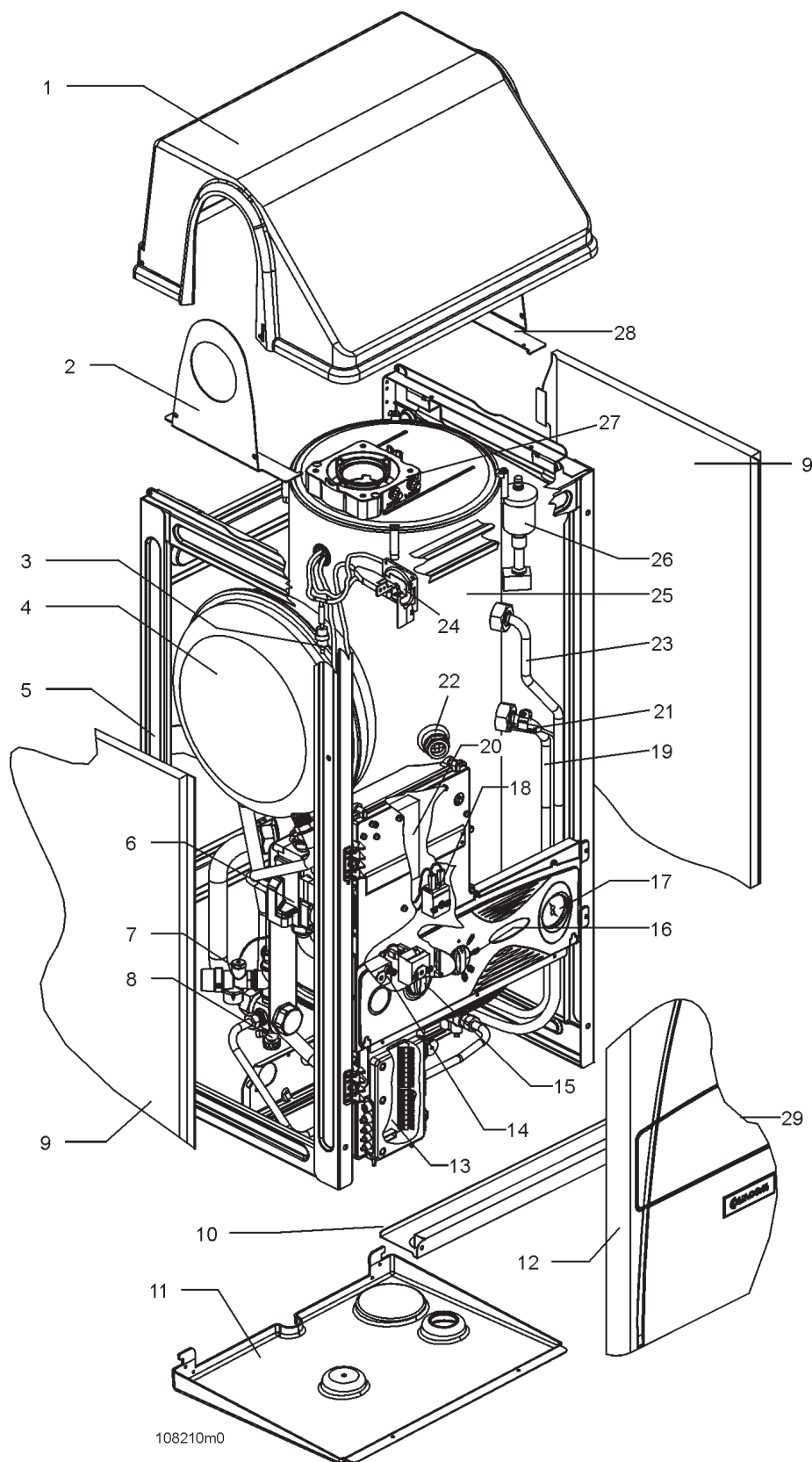
La non osservanza di queste avvertenze può pregiudicare il buon funzionamento dell'apparecchio o cagionare seri danni a persone, animali o cose.

- Simbolo di avvertenza di attività importante o necessaria

## 1.7 - Garanzia

Vedere capitolo 8

## 2 - COMPONENTI PRINCIPALI



- 1 Copertura superiore
- 2 Staffa sostegno scarico sx
- 3 Filtro anticondensa
- 4 Vaso d'espansione
- 5 Telaio portante
- 6 Elettrovalvola gas
- 7 Valvola di sicurezza
- 8 Rubinetto di scarico
- 9 Mantello sinistro e destro
- 10 Mantello inferiore
- 11 Copertura inferiore
- 12 Mantello frontale
- 13 Box connessioni elettriche
- 14 Termostato di sicurezza alta temperatura
- 15 Manopola di regolazione scaldacqua
- 16 Selettore multifunzione
- 17 Termidrometro
- 18 Termostato di riduzione temperatura
- 19 Tubo acqua fredda
- 20 Centralina controllo fiamma
- 21 Bulbo termostato riduzione temperatura
- 22 Guaina porta bulbi
- 23 Tubo acqua calda
- 24 Pressostato fumi
- 25 Corpo scaldacqua
- 26 Valvola sfiato aria
- 27 Raccordo aspirazione-scarico
- 28 Staffa sostegno scarico dx

Figura 1 - Componenti interni alla caldaia

### 3.1 - Destinazione d'uso e funzionamento dell'apparecchio

Il presente prodotto è un'apparecchio a gas destinato alla produzione di acqua calda sanitaria, per usi civili.

Può essere collegato ad impianti con fabbisogno di acqua calda sanitaria compreso entro la Potenza Utile massima, (vedere capitolo 6 ).

Eseguire l'adattamento fra l'apparecchio e l'impianto, considerando le perdite di carico dello scaldacqua la cui curva caratteristica si trova al capitolo 6.

La regolazione della temperatura dell'acqua calda sanitaria, si esegue sul miscelatore termostatico, situato sull'uscita dei tubi del sanitario.



**ATTENZIONE !!!**

**L'installazione deve essere compiuta da personale specializzato secondo le Norme Vigenti nazionali e/o locali, ed in accordo a quanto riportato nel presente manuale.**

- Questo scaldacqua serve a riscaldare acqua ad una temperatura inferiore a quella di ebollizione a pressione atmosferica.
- Deve essere allacciata ad una rete di distribuzione dell'acqua calda sanitaria, compatibilmente con caratteristiche, prestazioni e potenze dell'apparecchio stesso.
- Prima dell'installazione occorre eseguire un accurato lavaggio dell'impianto di sanitario, onde rimuovere eventuali residui o impurità che potrebbero compromettere il buon funzionamento dell'apparecchio.
- Verificare la figura 2 per quanto concerne le distanze minime di rispetto per l'installazione e la futura manutenzione.



## 3 - INSTALLAZIONE

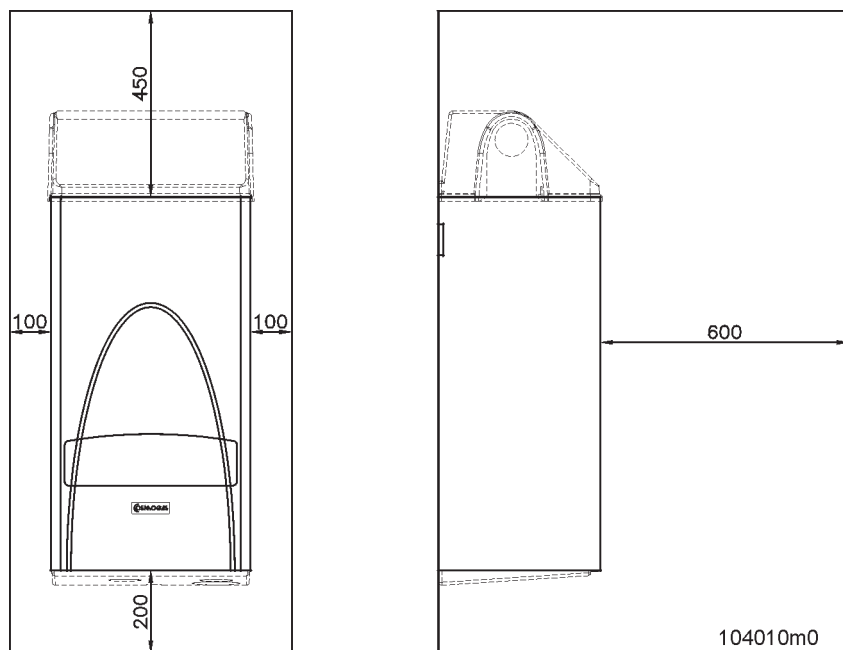
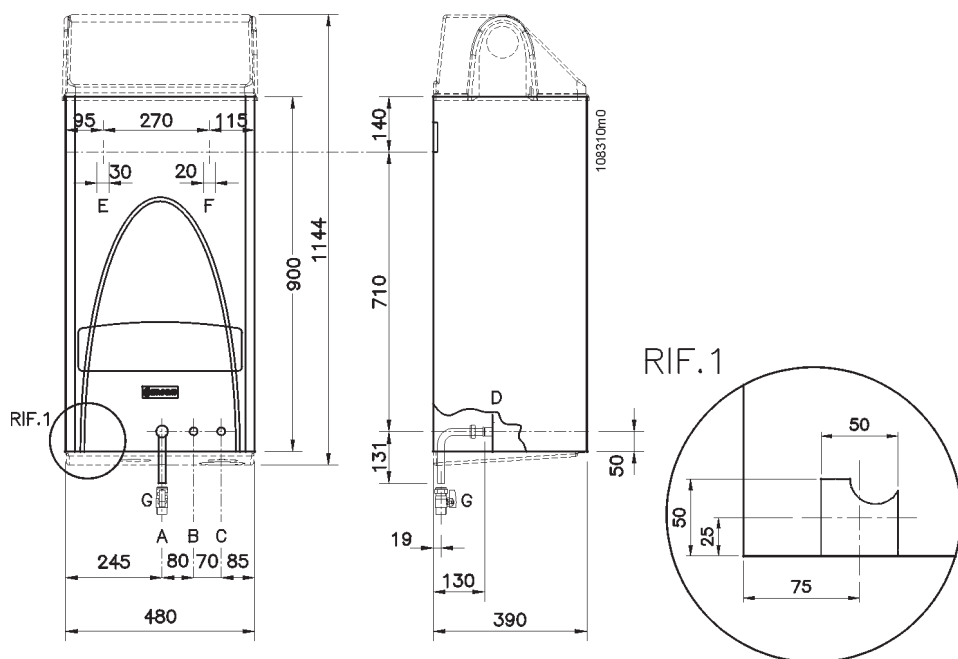


Figura 2 - Distanze minime di rispetto



- A = gas 3/4"  
 B = acqua calda sanitaria 1/2"  
 C = acqua fredda sanitaria 1/2"  
 D = posizione degli attacchi idraulici  
 E/F = posizioni disponibili per sostegno caldaia  
 RIF. 1 = area utile per il passaggio della guaina per il cavo di alimentazione

Figura 3 - Dimensioni caldaia e interassi attacchi

### 3.2 - Apertura dell'imballo

L'apparecchio viene fornito in un imballo di cartone. Per eseguirne l'apertura, seguire le istruzioni riportate sulle falde di chiusura dell'imballo stesso.

### 3.3 - Distanze minime di rispetto

Sia per l'installazione che per la manutenzione, è necessario lasciare degli spazi liberi attorno all'apparecchio come illustrato nella figura 2 qui a fianco.

### 3.4 - Scelta del luogo di installazione



**ATTENZIONE !!!**

L'apparecchio deve essere installato esclusivamente su di una parete verticale, solida e che ne sopporti il peso.

L'apparecchio può essere installato all'esterno delle abitazioni in luoghi parzialmente protetti quali balconi, portici, ecc. comunque protetto dalla pioggia.



**ATTENZIONE !!!** Se installato in una zona geografica ove il rischio di gelo sia alto è necessario installare l'apposito kit antigelo, il quale preserva l'apparecchio non oltre i -15°C.

Definire il locale e la posizione adatta per l'installazione, tenendo conto dei seguenti fattori:

- allacciamento dei condotti di scarico fumi/aspirazione aria;
- allacciamento del condotto di adduzione del gas
- allacciamento dell'alimentazione idrica;
- allacciamento dell'impianto dell'acqua calda sanitaria;
- allacciamento elettrico;
- eventuale allacciamento dello scarico della condensa prodotta dal sistema di scarico fumi
- eventuale allacciamento dello scarico della valvola di sicurezza



### 3.5 - Preparazione all'installazione

Per preservare la caldaia dal gelo quando la temperatura esterna scende da 0°C fino a -15°C, occorre curare perfettamente l'appoggio dell'apparecchio alla parete di sostegno.

Per questo motivo l'apparecchio è dotato di serie di un rotolo di materiale isolante, adesivo su di un lato, il quale deve essere applicato sul dietro della caldaia, onde permettere un'aderenza perfetta con sigillazione dell'aria fra parete di sostegno e apparecchio. Per la preparazione procedere come segue:

- togliere la caldaia dall'imballo;
- applicare l'isolante sui due lati verticali del posteriore della caldaia (vedi fig. 4 particolari "C" e "D") avendo cura di fare terminare e iniziare l'isolante in corrispondenza perfetta del telaio della caldaia (vedi fig. 4 particolare "B");
- montare l'apparecchio al muro (seguì capitolo 3.6)
- applicare l'isolante al lato posteriore del coperchio superiore curando anche in questo caso le fasi di inizio e di fine dell'applicazione fig. 4 particolare "E");
- applicare l'isolante al lato posteriore del coperchio inferiore curando anche in questo caso le fasi di inizio e di fine dell'applicazione (fig. 4 particolare "F").

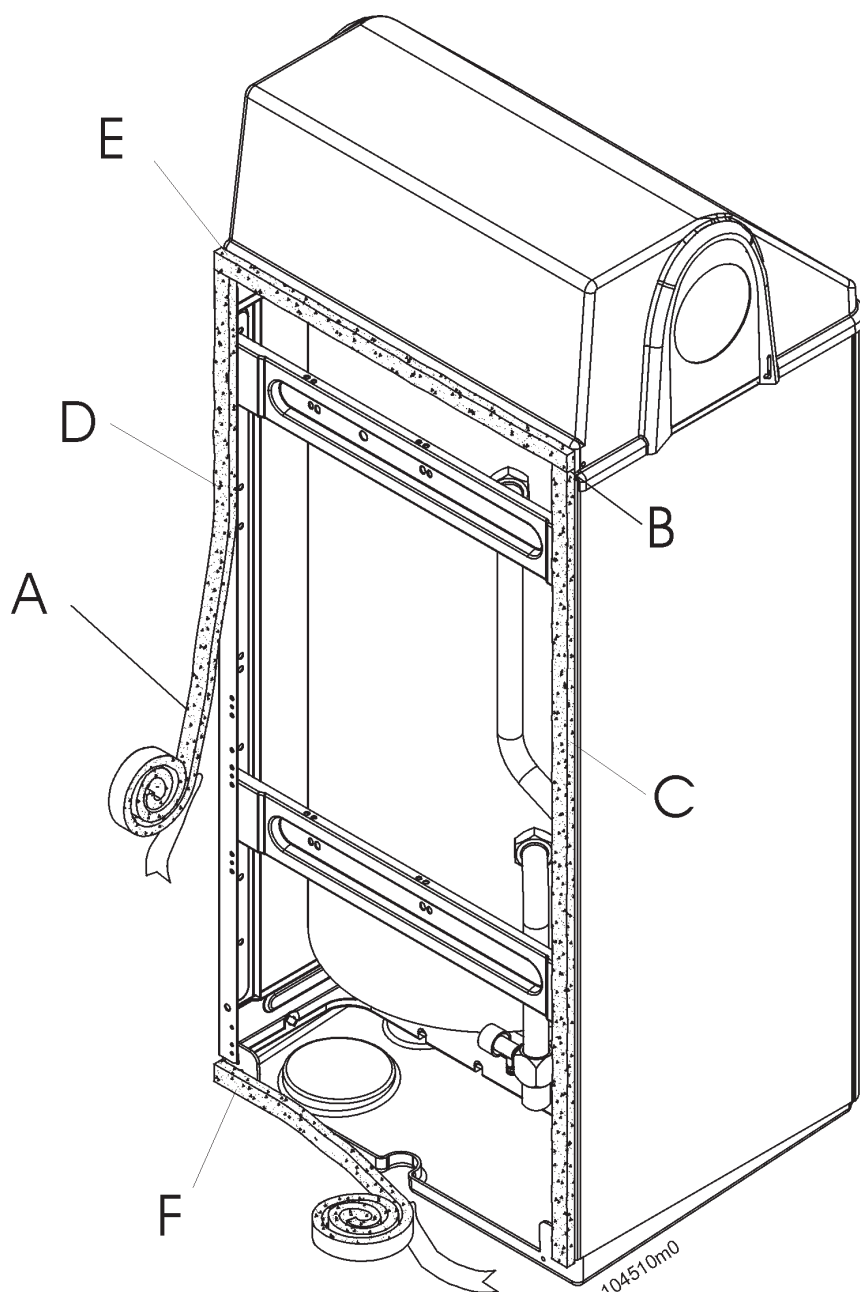


Figura 4 - Adesivo di sigillazione

## 3 - INSTALLAZIONE

### 3.6 - Montaggio dell'apparecchio

- appoggiare al muro la dima di carta fornita assieme all'apparecchio;
- verificare lo squadra della dima, con l'ambiente;
- segnare i fori per i tasselli a muro e per i raccordi idraulici;
- togliere la dima in carta;
- realizzare i fori ed inserire i tasselli a muro;
- fissare la staffa di sostegno A (vedi figura 5), alla parete, con le viti dei tasselli a corredo;
- realizzare gli attacchi idraulici e gas;
- appendere lo scaldacqua alla staffa A (vedi figura 5);
- regolare tramite le apposite viti lo squadra e l'altezza rispetto agli attacchi.

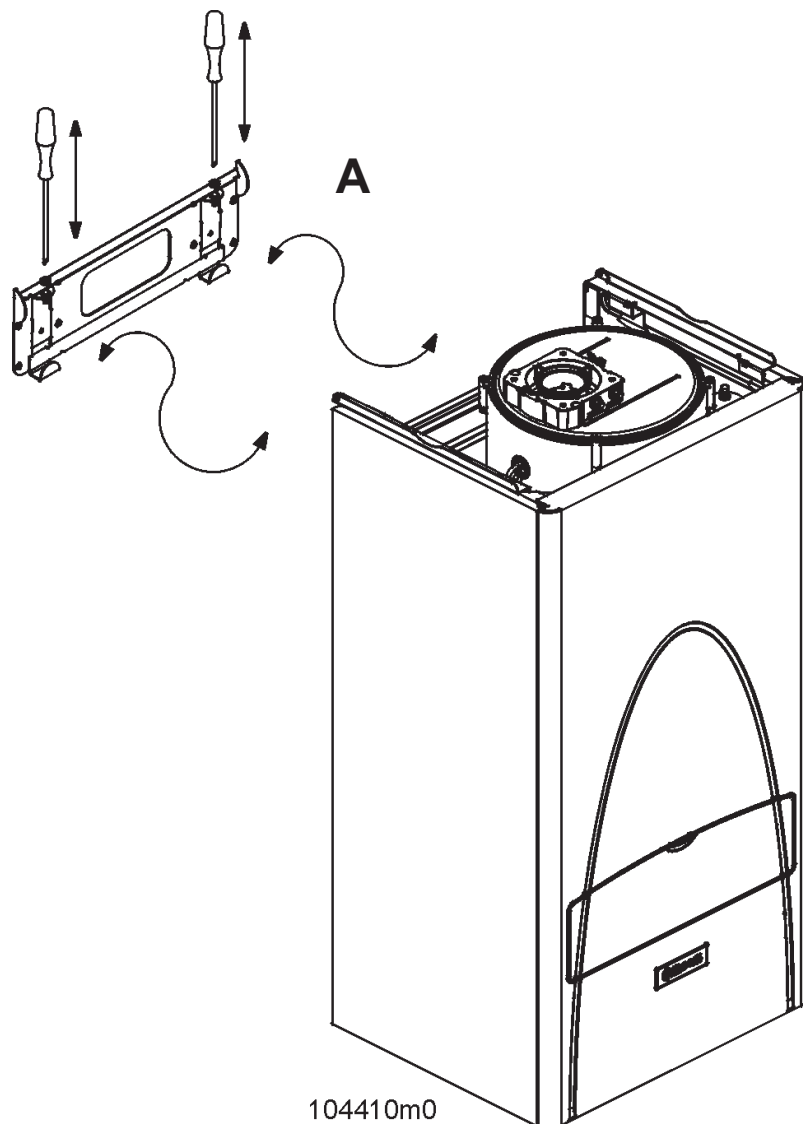


Figura 5 - Piastra regolabile di sostegno

### 3.7 - Acqua calda e fredda

In figura 3 si può verificare il posizionamento dei tubi dell'acqua calda e fredda sanitaria. Lo scaldacqua è già previsto di un gruppo che funge da regolatore della portata dell'acqua sanitaria (vedi figura 33)

- Prevedere un rubinetto di chiusura a monte dell'ingresso acqua fredda, utile per i lavori di manutenzione.



**ATTENZIONE !!!** Se la durezza dell'acqua è superiore ai 15°F consigliamo di installare un addolcitore con filtri (vedi figura 10)

### 3.8 - Gas



**ATTENZIONE !!!** Verificare che il gas e la pressione di alimentazione siano quelli per cui la caldaia è regolata.

Si possono verificare due situazioni:

A - il gas e la pressione di alimentazione corrispondono alla regolazione della caldaia. In questo caso si può provvedere all'allacciamento;

B - il gas e la pressione di alimentazione non corrispondono alla regolazione della caldaia. In questo caso occorre convertire la caldaia per il tipo di gas e la pressione di alimentazione corrispondenti a quelli di alimentazione disponibili.

Per la conversione richiedere l'apposito kit al vostro rivenditore o direttamente alla COSMOGAS.

- Prima dell'installazione si consiglia di effettuare un'accurata pulizia interna del tubo di adduzione gas.
- Sul tubo di adduzione gas è obbligatorio installare sempre un rubinetto di intercettazione.
- Per evitare danneggiamenti al gruppo di controllo gas dell'apparecchio, effettuare la prova di tenuta ad una pressione non superiore a 50 mbar.
- Se il collaudo dell'impianto gas deve essere eseguito a pressioni superiori a 50 mbar, agire sul rubinetto posto immediatamente a monte della caldaia, per isolare la stessa dall'impianto.

In figura 3 potete verificare il posizionamento del raccordo gas dell'apparecchio.

Le sezioni delle tubazioni costituenti l'impianto di adduzione gas, devono sempre garantire una fornitura di gas sufficiente a coprire la massima richiesta.

**Consultare in ogni caso le norme nazionali e/o locali vigenti.**



**ATTENZIONE !!!** E' vietato alimentare la caldaia con un tipo di gas diverso da quelli previsti.

## 3 - INSTALLAZIONE

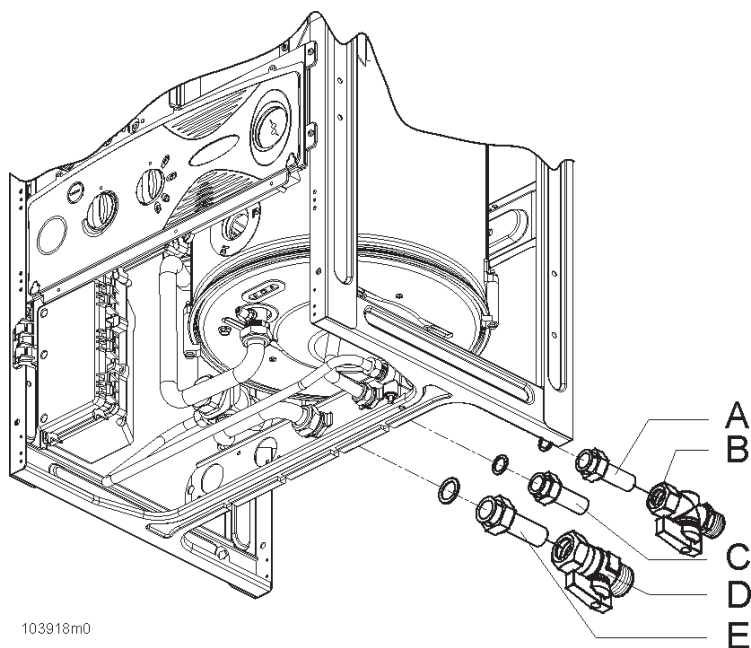


Figura 6 - Connessioni idrauliche e gas

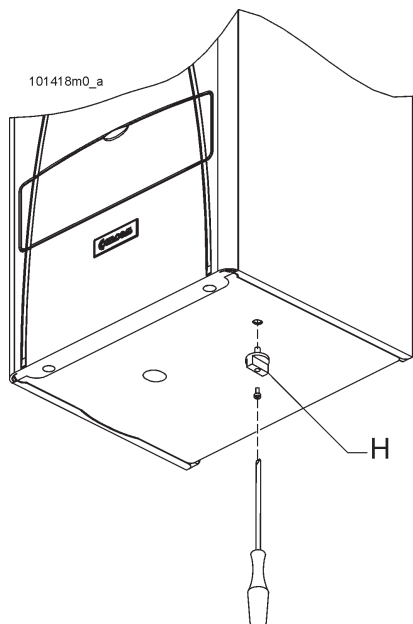


Figura 7 - Montaggio manopola rubinetto di carico

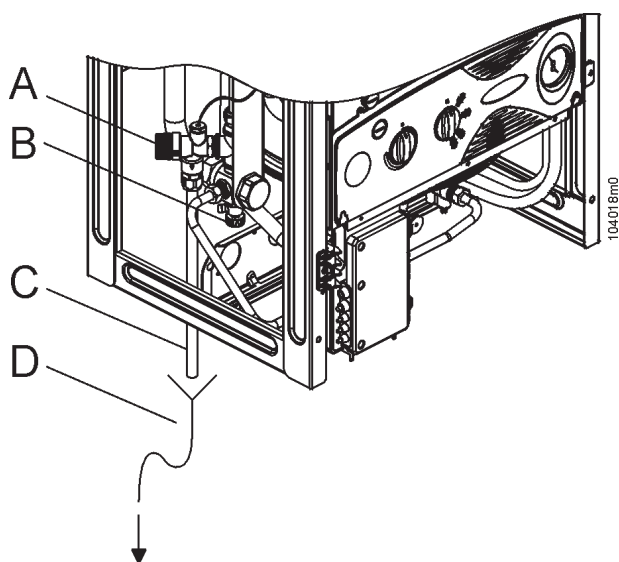


Figura 8 - Collegamento scarico valvola di sicurezza

### 3.9 - Collegamenti idraulici e gas

La caldaia viene fornita di serie con i raccordi illustrati nella figura 6, dove:

- A = raccordo acqua fredda sanitaria
- B = rubinetto acqua fredda sanitaria
- C = raccordo acqua calda sanitaria
- D = rubinetto gas
- E = raccordo gas

### 3.10 - Comando di carico scambiatore di calore

Al momento dell'installazione occorre montare la manopola di comando (H) del rubinetto di carico impianto del riscaldamento (vedi figura 7).

### 3.11 - Valvola di sicurezza

Lo scambiatore di calore dello scaldacqua è protetto contro le sovrappressioni, da una valvola di sicurezza tarata a 3 bar (Vedi figura 8)

- Collegare lo scarico della valvola "A" ad un tubo "C" di diametro interno minimo di 13 mm; il tubo "C" deve poi essere portato ad uno scarico a cielo aperto con sifone "D". Tale scarico con sifone, deve essere di tipo atto ad evitare sovrappressioni in caso di apertura della valvola e deve dare modo all'utente di verificarne l'eventuale intervento.



**ATTENZIONE !!!** Se non collegate allo scarico la valvola di sicurezza "A", qualora dovesse intervenire, potrebbe causare danni a persone animali o cose. Di ciò non può essere responsabile il costruttore dell'apparecchio.

## 3 - INSTALLAZIONE

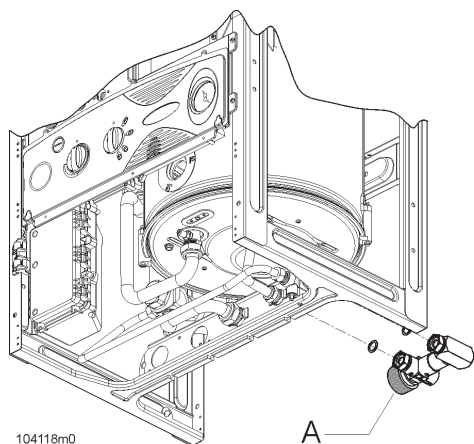


Figura 9 - Miscelatore termostatico

### 3.12 - Miscelatore termostatico

Il miscelatore termostatico (vedi figura 9 particolare "A") è un dispositivo che serve per regolare in modo fine e costante la temperatura dell'acqua calda sanitaria (vedi anche fig. 42).

### 3.13 - Accessori

Gli accessori annoverati qui di seguito sono i più importanti. Una più ampia scelta di accessori può essere consultata sui nostri listini prezzi e/o cataloghi.

#### 3.13.1 - Decalcificatore a polifosfati (a richiesta)

Se l'apparecchio è installato in una zona geografica ove l'acqua sanitaria ha una durezza superiore ai 15°F (150 mg/l) è necessario installare sull'alimentazione dell'acqua fredda (vedi figura 10 particolare "A"), un decalcificatore a polifosfati, onde salvaguardare l'apparecchio da un eventuale intasamento del circuito sanitario da parte del calcare contenuto nell'acqua.

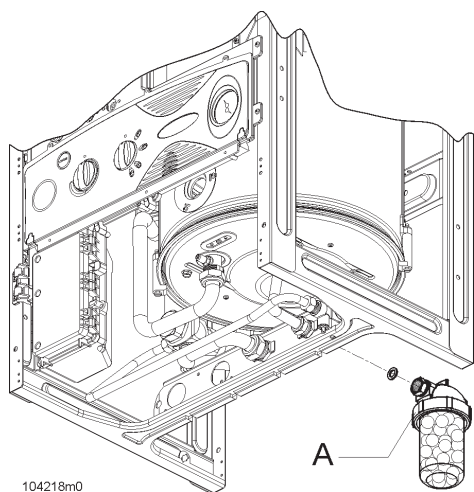


Figura 10 - Decalcificatore a polifosfati

#### 3.13.2 - Resistenza antigelo (a richiesta)

Se l'apparecchio è installato all'esterno, in zone in cui la temperatura esterna può scendere sotto zero, è necessario difenderla dal gelo utilizzando l'apposito kit resistenza antigelo (vedi figura 10). I cavi di alimentazione della resistenza elettrica devono essere collegati ai morsetti 41 e 42 all'interno del box per le connessioni elettriche (vedi fig. 15 e 16).

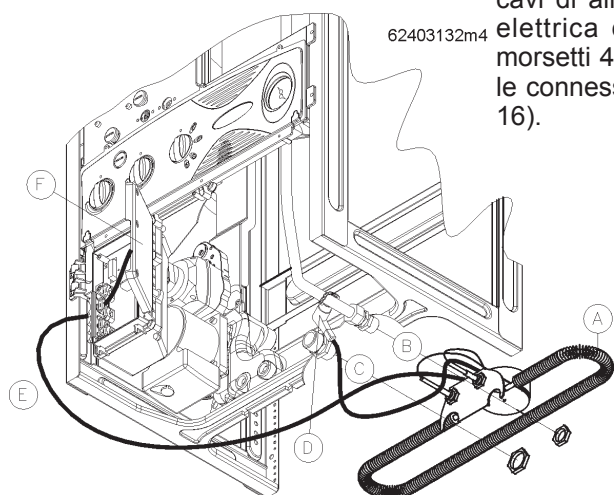


Figura 10/b - Resistenza antigelo

### 3.14 - Collegamenti elettrici

#### 3.14.1 - Generalità



**ATTENZIONE !!!** La sicurezza elettrica dell'apparecchio è raggiunta solo quando lo stesso è correttamente collegato ad un efficace impianto di messa a terra, eseguito come previsto dalle vigenti norme di sicurezza.

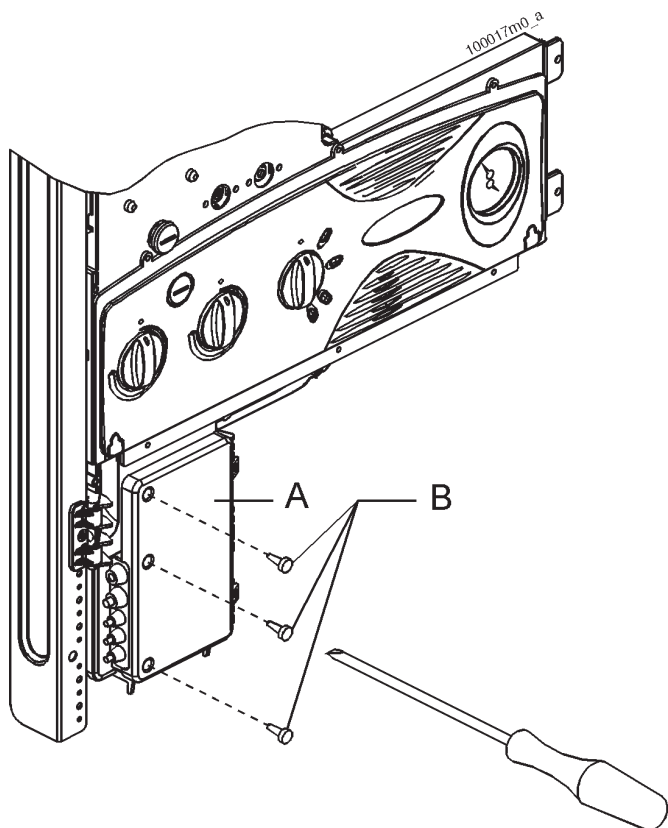
E' necessario verificare questo fondamentale requisito di sicurezza. In caso di dubbio, richiedere un controllo accurato dell'impianto elettrico da parte di un tecnico professionalmente qualificato, poichè il costruttore non è responsabile per eventuali danni causati dalla mancanza di messa a terra dell'impianto.

- Fare verificare da un tecnico professionalmente qualificato che l'impianto elettrico sia adeguato alla potenza elettrica, indicata in targa, richiesta dall'apparecchio.
- Il collegamento dell'apparecchio alla rete elettrica deve essere eseguito con collegamento fisso (non con spina mobile), non è consentito l'uso di adattatori, prese multiple, prolunghe.
- Il collegamento dell'apparecchio alla rete elettrica deve essere eseguito con un cavo elettrico tripolare a doppio isolamento di sezione minima 1,5 mm<sup>2</sup>, e resistente ad una temperatura minima di 70°C (caratteristica T)
- Per l'allacciamento alla rete elettrica, occorre prevedere un interruttore bipolare con una distanza di apertura dei contatti di almeno 3mm. L'interruttore deve essere posto nelle vicinanze dell'apparecchio, come previsto dalle norme vigenti in materia.
- Rispettare la polarità fra fase e neutro durante l'allacciamento dell'apparecchio.
- Assicurarsi che le tubazioni dell'impianto idrico e di riscaldamento non siano usate come prese di terra dell'impianto elettrico o telefonico. Queste tubazioni, non sono assolutamente idonee a tale scopo, inoltre potrebbero verificarsi in breve tempo gravi danni di corrosione all'apparecchio, alle tubazioni ed ai radiatori.

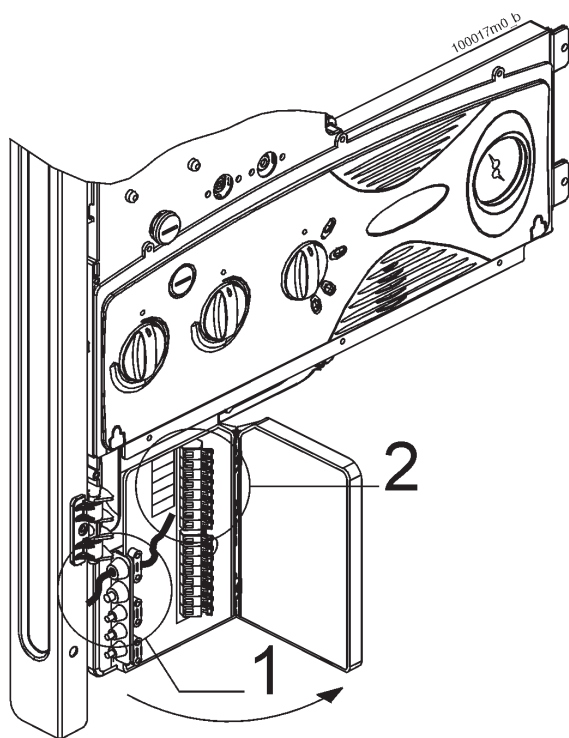


**ATTENZIONE !!!** lo scaldacqua è privo di protezione contro gli effetti causati dai fulmini.

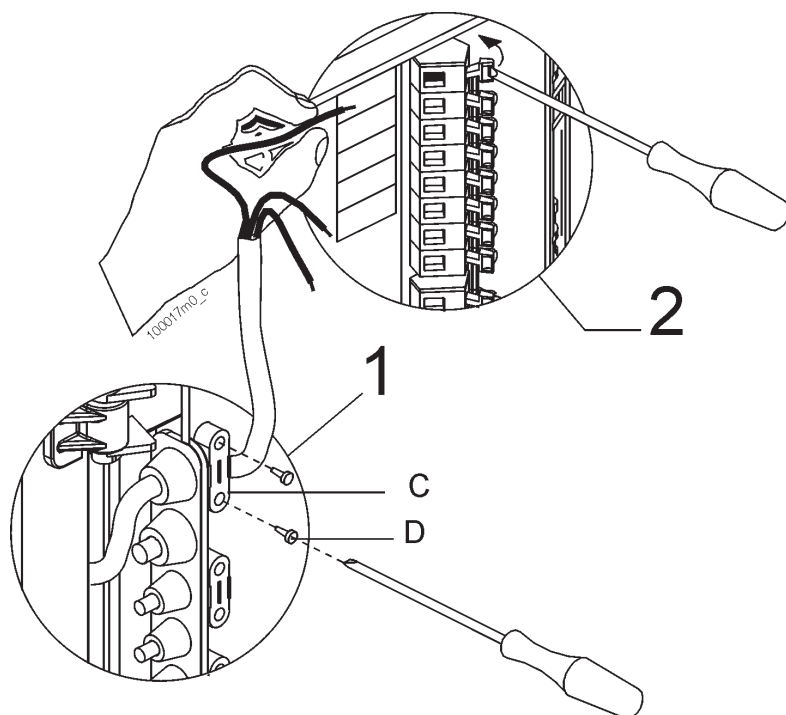




**Figura 11 - Apertura box connessioni elettriche**



**Figura 12 - Apertura box connessioni elettriche**



**Figura 13 - Collegamento alimentazione**

### 3.14.2 - Allacciamento del cavo di alimentazione

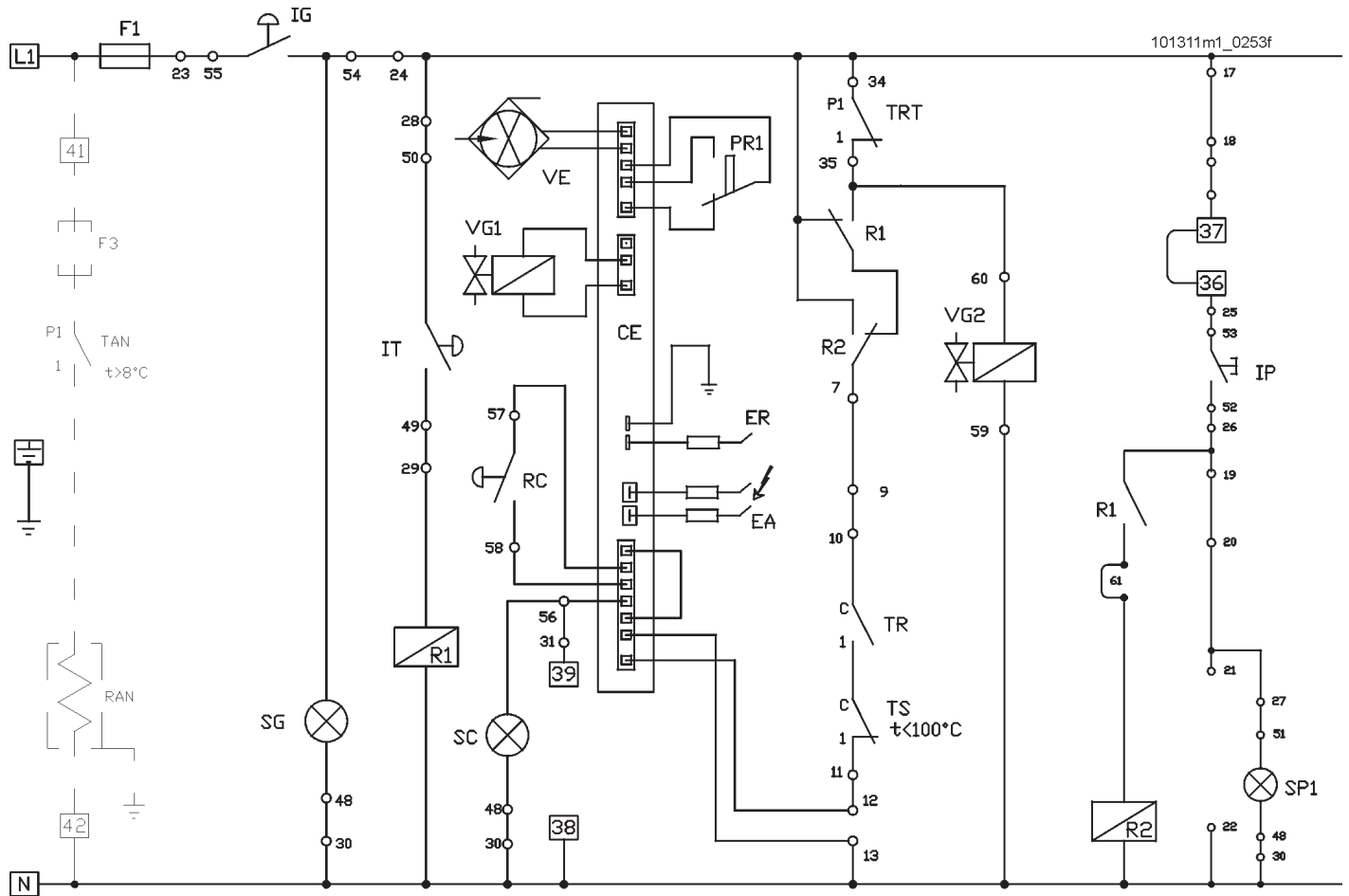
Per l'allacciamento del cavo di alimentazione elettrica, procedere come di seguito (fare riferimento alle figure 11, 12 e 13):

- utilizzare un cavo tripolare a doppio isolamento, con sezione minima di 1,5 mm<sup>2</sup>
- smontare la mantellatura seguendo le apposite istruzioni al capitolo 3.17;
- svitare le tre viti "B" dal box "A",
- aprire lo sportello "A" come mostrato in figura;
- allentare le viti "D" del passacavo "C" e fargli scorrere all'interno il cavo;
- spellare il cavo avendo cura di tenere il cavo di terra (giallo verde) di 20 mm più lungo degli altri 2
- collegare il cavo giallo verde al morsetto di terra
- collegare il cavo marrone al morsetto L1
- collegare il cavo blu al morsetto N

Per collegare i cavi premere col cacciavite nelle leve di apertura della morsettiera come illustrato in figura 13.

# 3 - INSTALLAZIONE

## 3.14.3 - Schema elettrico funzionale



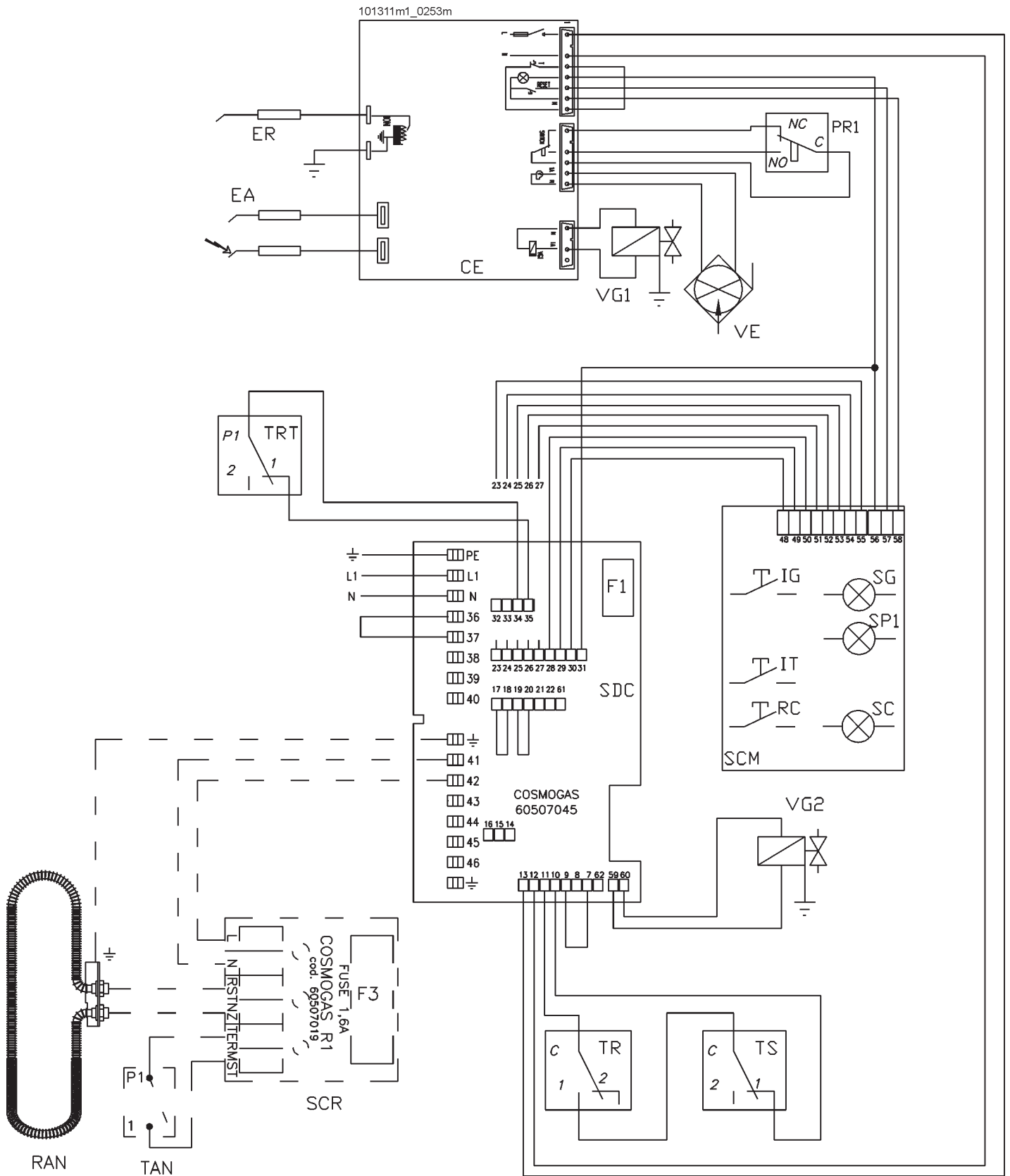
- CE = apparecchiatura controllo fiamma
- EA = elettrodo accensione
- ER = elettrodo rivelazione
- F1 = fusibile 1.6A
- IG = interruttore generale
- IP = --
- IT = interruttore si/no ottimax
- PR1 = pressostato fumi
- RC = reset controllo fiamma
- SC = spia blocco controllo fiamma
- SCM = scheda comando multifunzione
- SDC = scheda connessioni elettriche
- SG = spia generale
- SP1 = --
- TR = termostato regolazione
- TRT = termostato riduzione temperatura
- TS = termostato di sicurezza surriscal.
- VE = ventilatore
- VG1 = valvola gas
- VG2 = solenoide per alta/bassa potenza
- SCR = scheda connessione resistenza antigelo (a richiesta)
- RAN = resistenza antigelo (a richiesta)
- TAN = termostato resistenza antigelo (a richiesta)
- F3 = fusibile resistenza antigelo 2A (a richiesta)
- o— = morsetti della scheda morsettiera
- = morsetti connessioni esterne

Posizione contatti multiselettore					
IG <u>55</u> T <u>54</u>		●	●	●	●
IP <u>53</u> T <u>52</u>			●	●	●
IT <u>49</u> T <u>50</u>		●		●	●
RC <u>57</u> T <u>58</u>					●

Il cerchio nero indica il contatto chiuso

Figura 14 - Schema elettrico funzionale

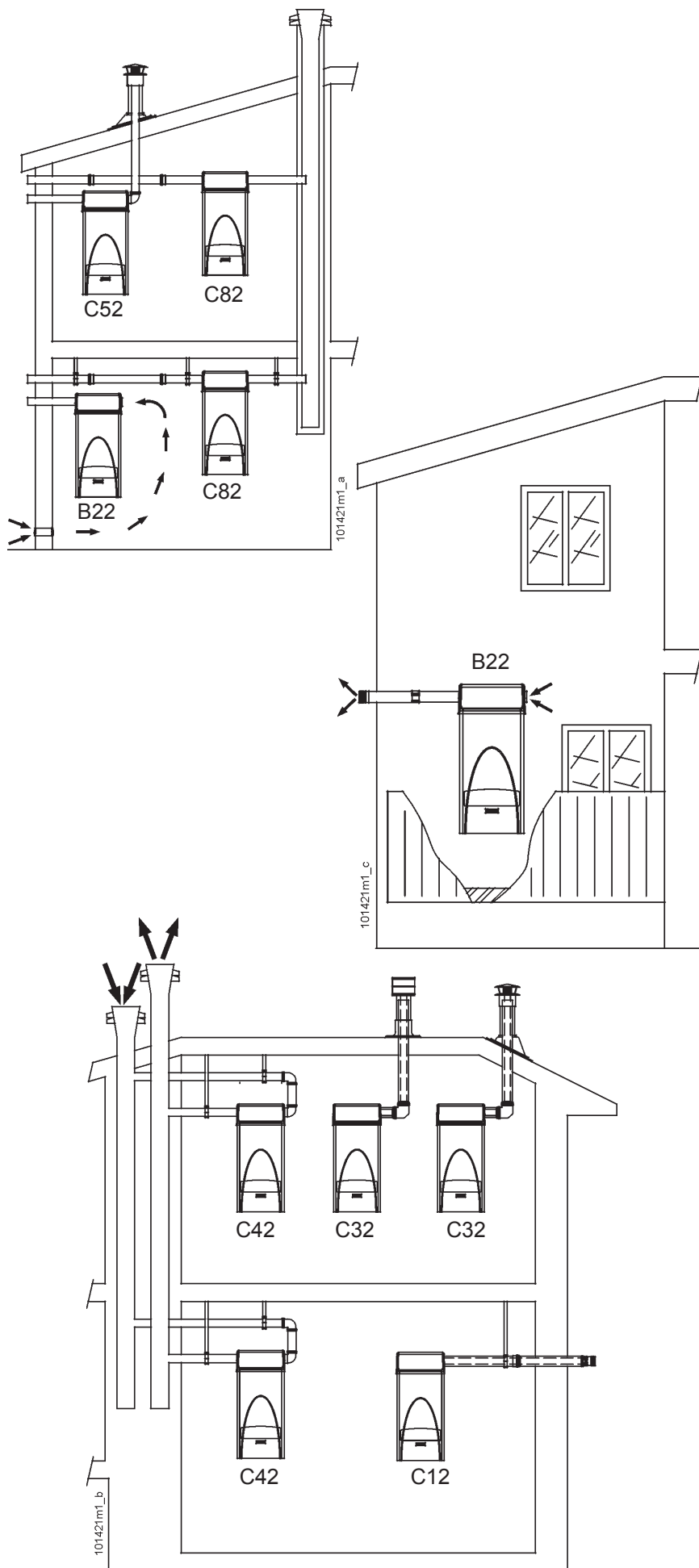
## 3.14.4 - Schema elettrico multifilare



Legenda - Vedi legenda di figura 14

Figura 15 - Schema elettrico multifilare





### 3.15 - Condotto di scarico gas combusti ed aspirazione aria comburente: generalità

Per l'allacciamento del condotto di scarico dei gas combusti ed aspirazione dell'aria comburente, occorre rispettare le normative nazionali e locali vigenti. A tal proposito si ricorda che gli apparecchi di questo tipo devono avere i condotti di scarico ed aspirazione forniti dal costruttore dell'apparecchio stesso.

Altri tipi di condotto, se utilizzati, devono essere comunque omologati.

Le tipologie di scarico per cui l'apparecchio è omologato, sono riportate sulla tabella delle caratteristiche tecniche a fine manuale, alla voce "tipo", e sulla targhetta delle caratteristiche apposta sulla caldaia, sempre alla voce "tipo". La simbologia utilizzata per definire il tipo di scarico è di seguito riportata:

- B22, aspirazione dall'ambiente e scarico singolo.



**ATTENZIONE !!!** Se installate l'apparecchio con tipologia di scarico tipo B22, aspirerà l'aria per la combustione dall'ambiente nel quale si trova. Occorre seguire quindi tutte le precauzioni in materia di ventilazione dei locali prescritte dalle norme nazionali e/o locali.

- C12, coassiale in parete verticale

- C32, coassiale a tetto

- C42, separato con scarico in canna fumaria, combinato con aspirazione in canale comune.

- C52, separato scarico a tetto e aspirazione a muro, o comunque in due punti a pressione potenzialmente diverse.

- C62, la caldaia può essere raccordata a condotti di scarico ed aspirazione, omologati, di altre marche.

- C82, separato con aspirazione a parete, o altro punto indipendente dalle spirazioni degli altri apparecchi, e scarico in canna fumaria.



**ATTENZIONE !!!** Avendo questo apparecchio un elevato rendimento, nei condotti di scarico si formerà della condensa, dovuta al raffreddamento dei fumi. Occorre quindi prendere tutte le precauzioni affinché questa condensa non vada all'interno della caldaia, ma venga raccolta ed evacuata all'esterno dell'abitazione. Seguire al capitolo 3.17.10 le istruzioni di convogliamento delle condense.

Durante il funzionamento, soprattutto invernale, sempre a causa dell'elevato rendimento, è possibile che dallo scarico della caldaia, esca del fumo bianco. Questo è esclusivamente un fenomeno naturale e non dovrà preoccupare in nessun caso, poiché è il vapore acqueo presente nei fumi che a contatto con l'aria esterna, condensa.

Figura 16 - Sistemi di scarico/aspirazione approvati

### 3.15.1 - Rotazione degli attacchi di scarico fumi/ aspirazione aria

Gli scaldacqua COSMOGAS sono concepiti per dare grande flessibilità nell'installazione ed orientamento dei condotti di scarico/aspirazione.

Nella figura 17 qui sotto si può notare che nel caso in cui l'apparecchio sia corredato di sistema sdoppiato 80/80, si possono eseguire tutti gli orientamenti dei condotti di scarico/aspirazione esemplificati.

Nel caso in cui l'apparecchio sia corredato di scarico coassiale, questo può essere orientato in tutti i versi esemplificati nella figura sotto.

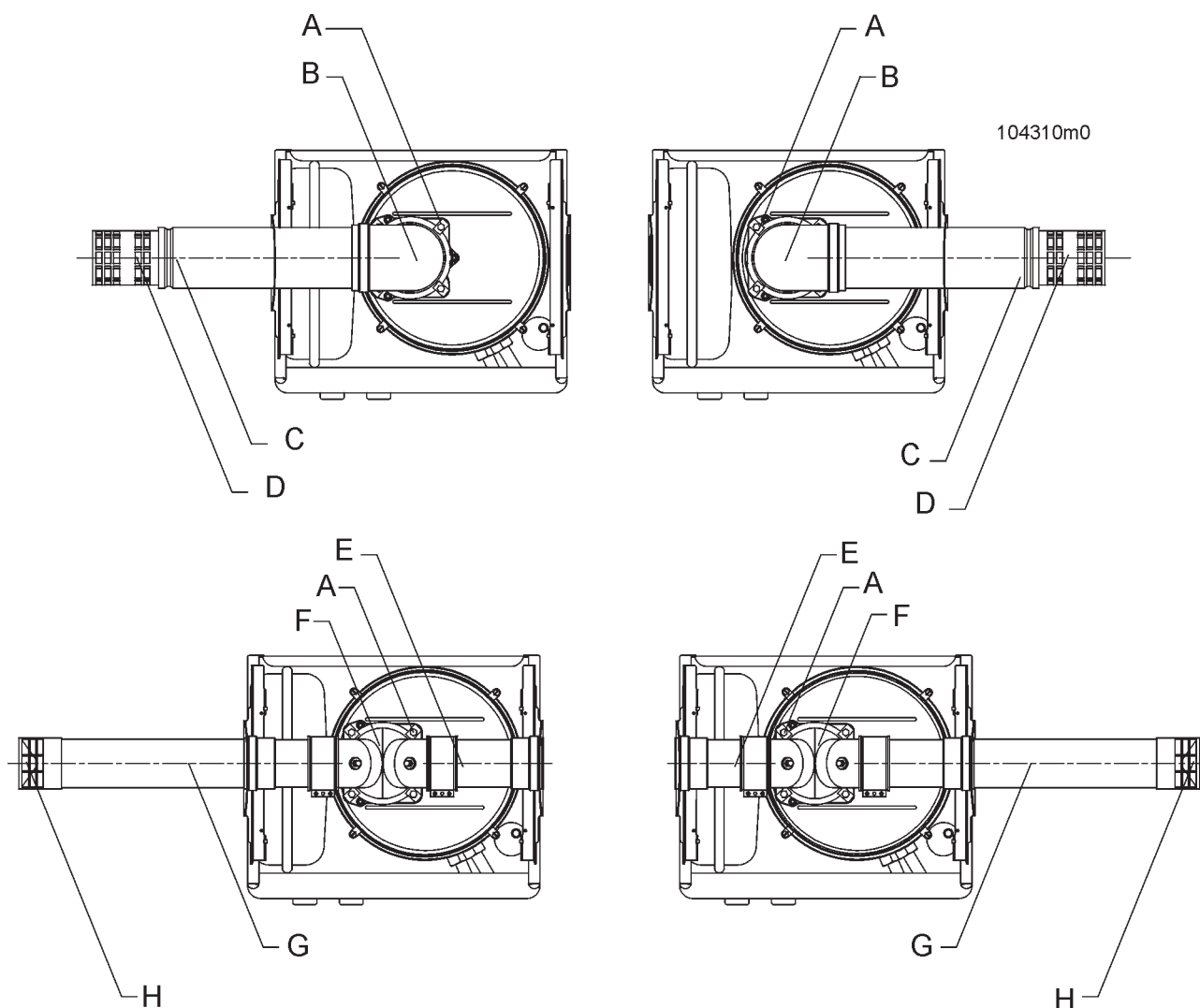


Figura 17 - Possibilità di rotazione dello scarico e della aspirazione

## 3 - INSTALLAZIONE

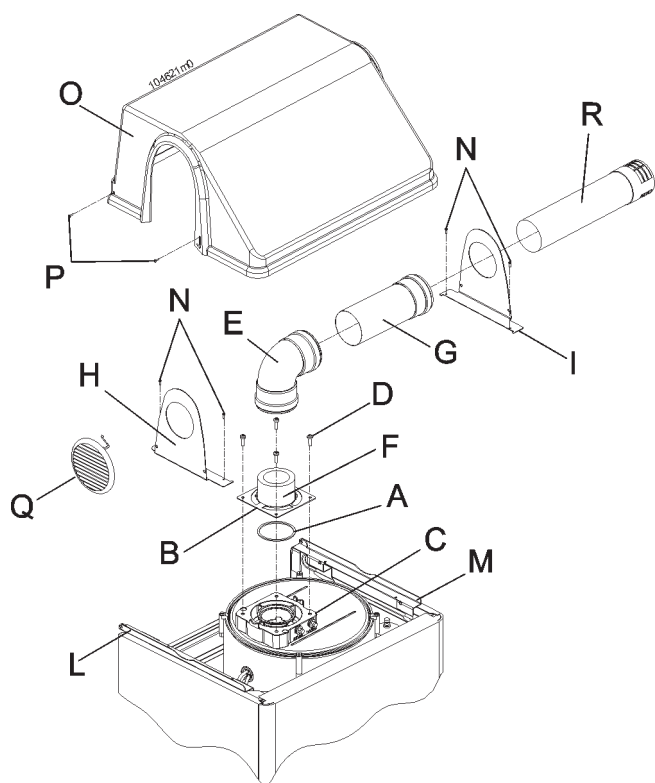


Figura 18 - Installazione del kit "singolo 80"

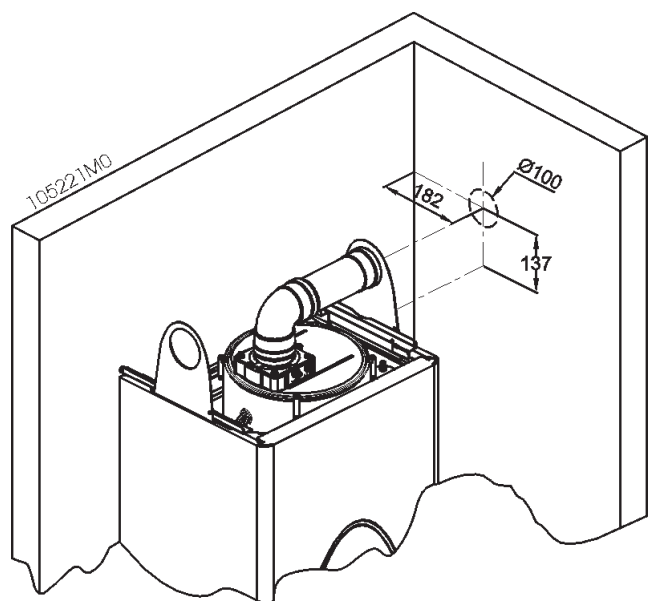


Figura 19 - Quote interasse scarico.

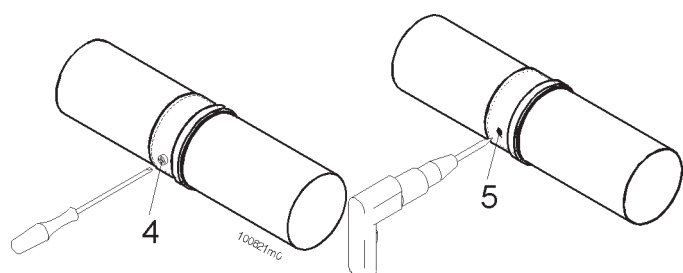


Figura 20 - Fissaggio dei condotti di scarico

### 3.15.2 - Sistema "singolo 80"



**ATTENZIONE!!!** Il sistema di scarico "Singolo 80", viene fornito di serie per prelevare l'aria per la combustione dall'ambiente in cui si trova l'apparecchio (normalmente all'aperto). Se l'apparecchio viene installato in un locale chiuso, oppure il luogo ove è installato viene chiuso successivamente (Es. balcone verandato) occorre convogliare l'aspirazione dell'aria all'esterno, (previa installazione dell'apposito kit "sdoppiato 80/80" di cui al capitolo 3.15.3) oppure ventilare il locale e renderlo conforme a tutti i requisiti richiesti per caldaie a camera aperta di tipo B (vedi UNI 7129). L'apparecchio viene fornito di serie senza raccordi per il collegamento dello scarico fumi/aspirazione aria. Per collegare la caldaia ad un sistema "singolo 80" occorre richiedere l'apposito kit ed installarlo seguendo la figura 18 nel seguente modo;

- montare il raccordo "B" tramite le viti "D" sul raccordo "C".
- montare la curva "E" sul raccordo "B". Orientare la curva verso il lato desiderato per lo scarico dei fumi;
- montare il tubo "G" inserendolo nella curva "E";
- montare le staffe "H" ed "I" sul telaio con le apposite viti "N", avendo cura di fare imboccare il tubo "G" ed nell'apposito foro (vedi anche istruzioni di montaggio che seguono il kit);
- montare il tubo di scarico fumi "R" dal lato corretto deciso precedentemente;
- montare la griglia di aspirazione "Q" sulla staffa "H";

- Se prolungate il condotto di scarico fumi, è consigliabile l'installazione di condotti in acciaio inox, più resistenti a formazioni di condensa.

- Nel caso in cui si debba attraversare una parete devono essere sempre possibili le normali operazioni di manutenzione, installare perciò i tubi in una guaina, in modo da poterli sfilare.

- I tratti orizzontali devono avere sempre una inclinazione di almeno il 2% verso dispositivi di scarico condensa o verso il punto di evacuazione in atmosfera.

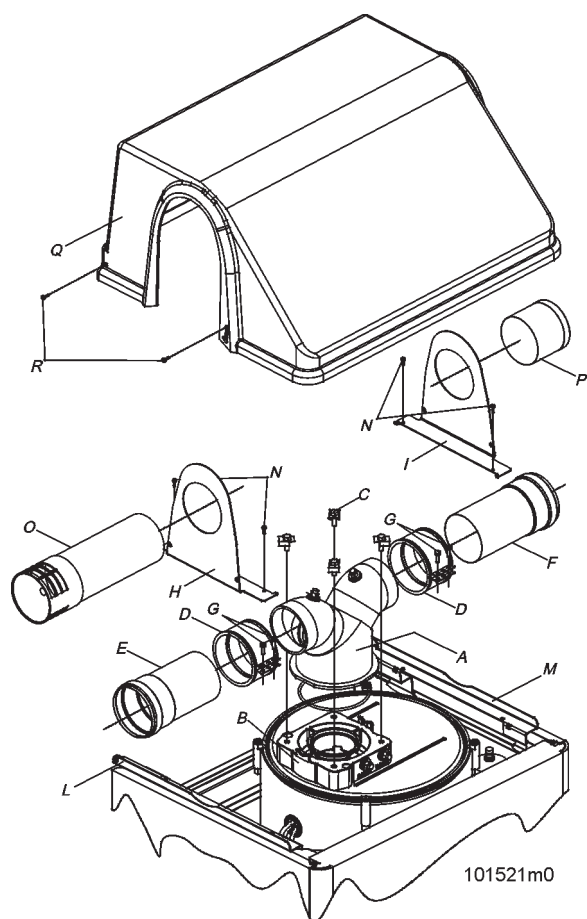
- Il condotto di scarico fumi, può essere prolungato fino ad una distanza massima come indicato in tabella al capitolo 6 alla fine del manuale. Ogni curva a 90° ha una perdita equivalente a 1 metro di tubo. Ogni curva a 45° ha una perdita equivalente a 0,5 m di tubo.



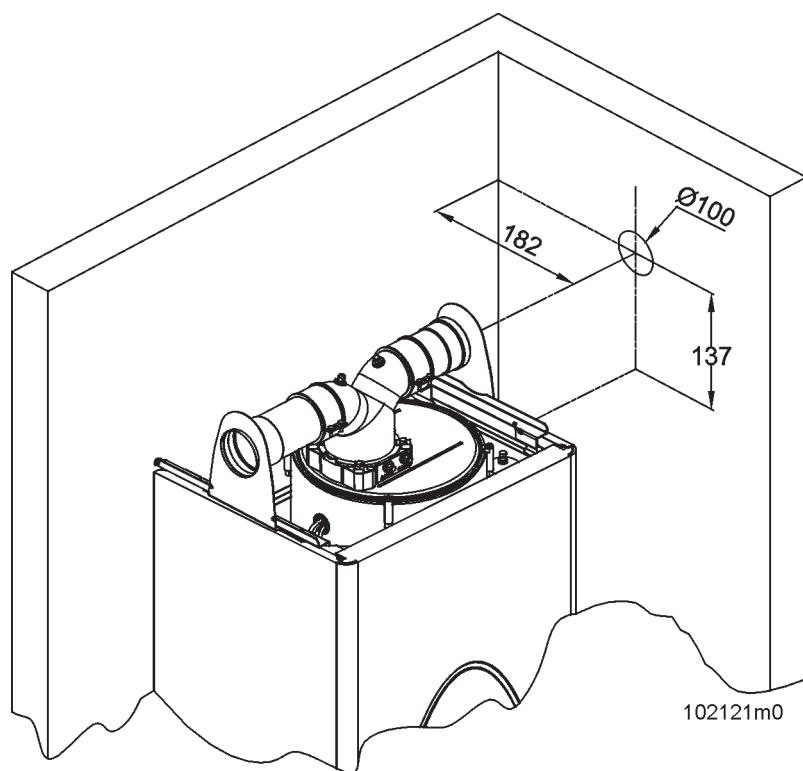
**ATTENZIONE!!!** Assicurate meccanicamente gli incastri fra i vari elementi componenti il condotto di scarico, mediante l'utilizzo di viti di fissaggio meccanico o sistemi equivalenti. Vedi figura 20.



**ATTENZIONE!!!** La temperatura del tubo di scarico durante il funzionamento supera i 160°C. In caso di attraversamento di pareti sensibili a queste temperature, oppure nel caso di posizione accessibile da parte dell'utente è necessario prendere tutte le precauzioni contro le scottature.



**Figura 21 - Installazione del sistema sdoppiato 80/80**



**Figura 22 - Quote interasse scarico**

### 3.15.3 - Sistema “sdoppiato 80/80”

L'apparecchio viene fornito di serie senza raccordi per il collegamento dello scarico fumi/aspirazione aria. Per collegare la caldaia ad un sistema “sdoppiato 80/80” occorre richiedere l'apposito kit ed installarlo seguendo la figura 21 nel seguente modo;

- montare il raccordo “A” tramite i morsetti “C”. Fare attenzione al senso di rotazione del raccordo in quanto deciderete già in questa fase l'entrata dell'aria e lo scarico dei fumi;
- montate i manicotti “D” sul raccordo “A” senza stringere le viti “G”;
- montate i tubi “E” ed “F” inserendoli nei manicotti “D”;
- serrare le viti “G”;
- montate le staffe “H” ed “I” sul telaio con le apposite viti “N”, avendo cura di fare imboccare i tubi “E” ed “F” nell'apposito foro;
- montare il tubo di scarico fumi “O” dal lato corretto deciso precedentemente;
- montare la griglia di aspirazione “P” sul condotto di aspirazione;

- Se prolungate il condotto di scarico fumi, è consigliabile l'installazione di condotti in acciaio inox, più resistenti a formazioni di condensa.

- Nel caso in cui si debba attraversare una parete devono essere sempre possibili le normali operazioni di manutenzione, installare perciò i tubi in una guaina, in modo da poterli sfilare.

- I tratti orizzontali devono avere sempre una inclinazione di almeno il 2% verso dispositivi di scarico condensa o verso il punto di evacuazione in atmosfera.

- Il condotti di scarico fumi/aspirazione aria, possono essere prolungati fino ad una distanza massima come indicato in tabella al capitolo 6 alla fine del manuale. Ogni curva a 90° ha una perdita equivalente a 1 metro di tubo. Ogni curva a 45° ha una perdita equivalente a 0,5 m di tubo.



**ATTENZIONE !!!** Assicurate meccanicamente gli incastri fra i vari elementi componenti il condotto di scarico e di aspirazione, mediante l'utilizzo di viti di fissaggio meccanico o sistemi equivalenti. Vedi figura 20.



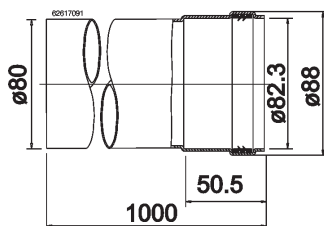
**ATTENZIONE !!!** La temperatura del tubo di scarico durante il funzionamento supera i 160°C. In caso di attraversamento di pareti sensibili a queste temperature, oppure nel caso di posizione accessibile da parte dell'utente è necessario prendere tutte le precauzioni contro le scottature.



**ATTENZIONE !!!** Se i terminali di aspirazione aria e scarico fumi, sono posizionati sulla stessa parete, devono rimanere alla distanza minima di 1 metro.

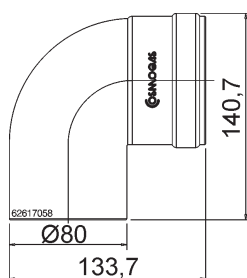
## 3.15.4 - Sistema "singolo 80" e "sdoppiato 80/80": accessori disponibili

Per eseguire il sistema di scarico fumi "singolo 80" oppure il sistema "sdoppiato 80/80", proponiamo qui alcuni dei più comuni accessori disponibili, ricordando che una più vasta gamma è disponibile, consultando il catalogo apposito:  
(il numero dopo il codice, serve a richiamare il pezzo nei disegni dei capitoli 3.15.2 e 3.15.3)

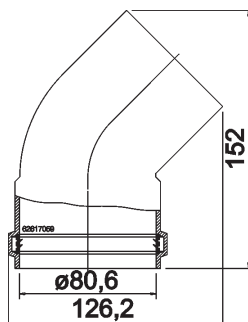


**62617091**

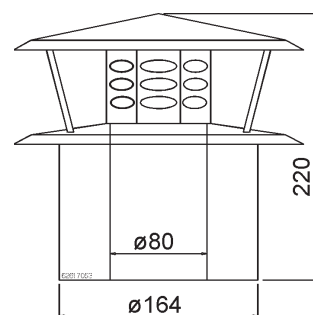
- 62617091 - N° 33 prolunga 1000 mm in acciaio inox AISI 316
- 62617058 - N° 42 curva 90° M/F in alluminio, bianca
- 62617059 - N° 53 curva 45° M/F in alluminio, bianca
- 62617053 - N° 29 comignolo antivento a tetto
- 61302004 - N° 54 terminale di scarico a parete
- 62617098 - N° 34 raccordo a T in acciaio inox
- 62617157 - N° 35 scarico condensa con sifone
- 60702011 - N° 48 rosetta in silicone
- 62617066 - conversa per tetti piani
- 62617065 - N° 2 conversa per tetti inclinati fra 15° e 25°



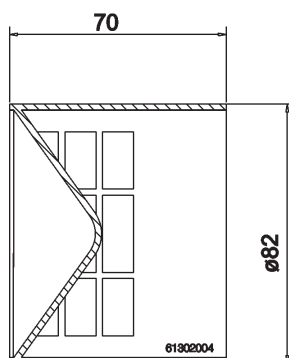
**62617058**



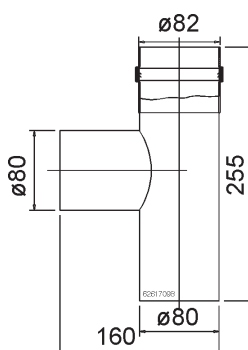
**62617059**



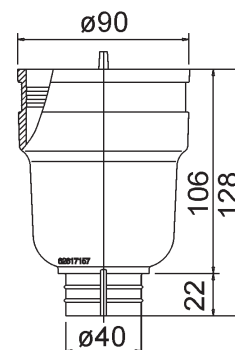
**62617053**



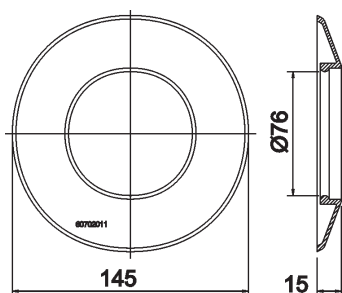
**61302004**



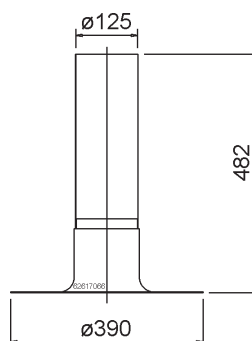
**62617098**



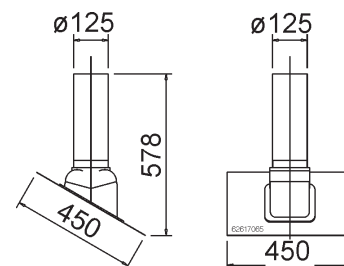
**62617157**



**60702011**

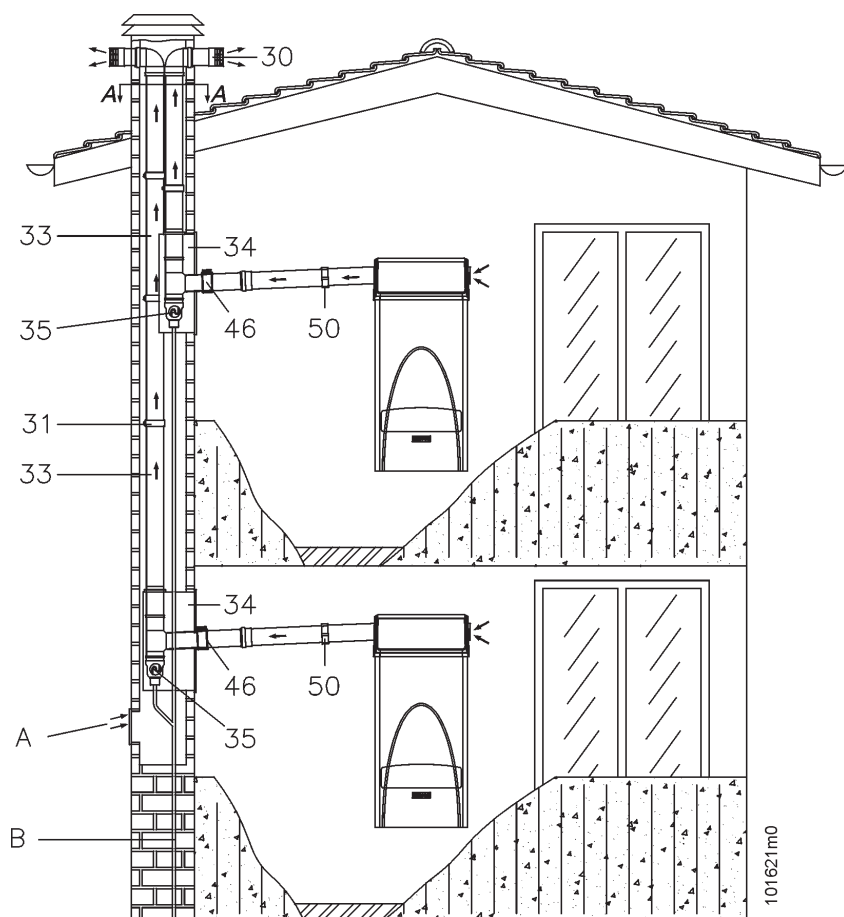


**62617066**



**62617065**

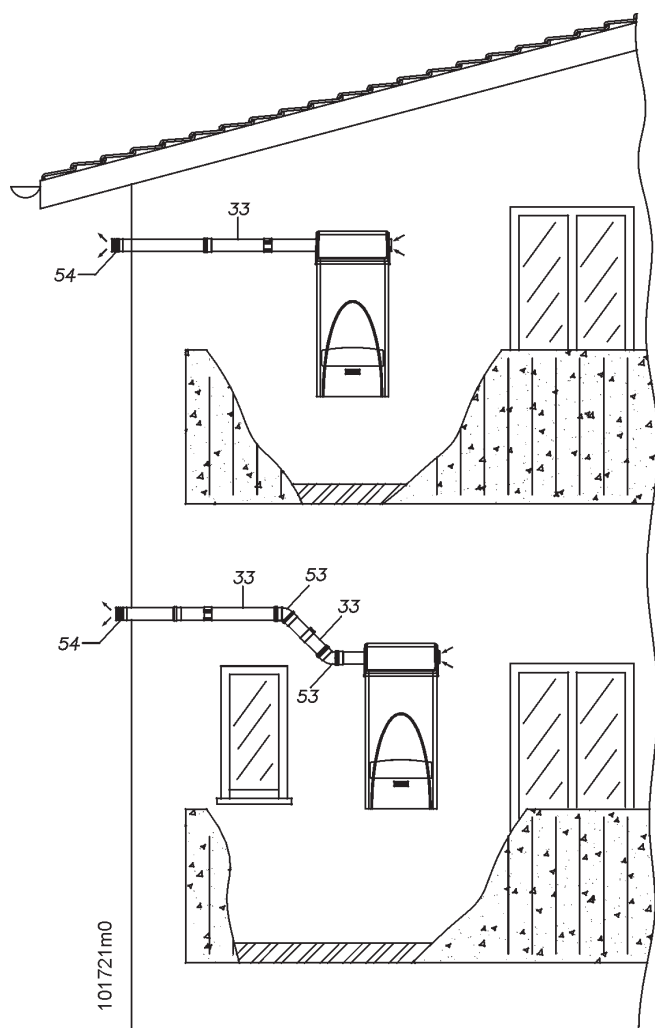
### 3 - INSTALLAZIONE



### 3.15.5 - Sistema "singolo 80": esempi di installazione

**Figura 23 - Esempio di installazione di scarico singolo con raccolta di condensa in camino.**

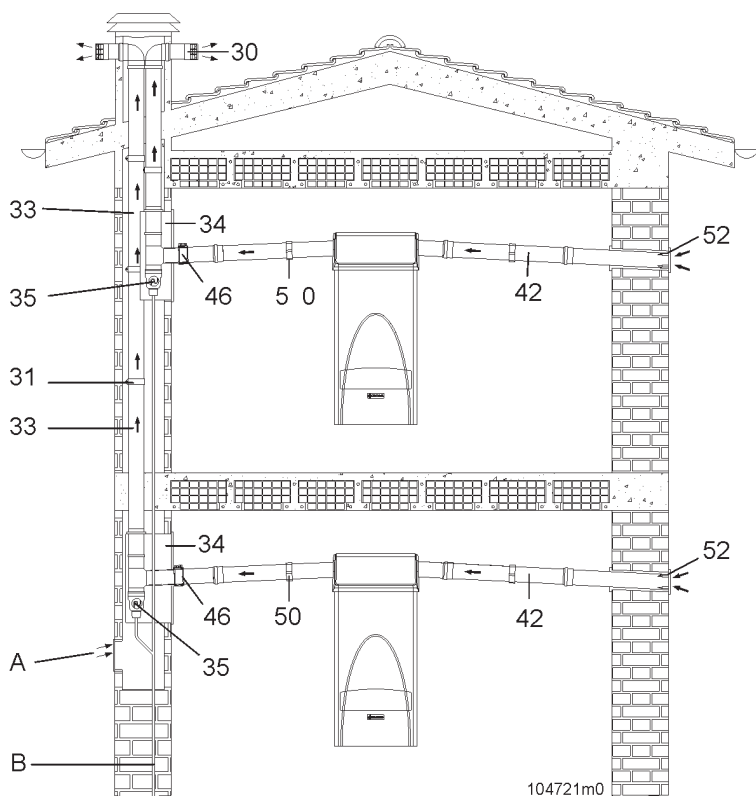
Lo scarico deve essere penduto verso il "T" con raccolta condensa.



**Figura 24 - Esempio di installazione scarico singolo**



### 3 - INSTALLAZIONE



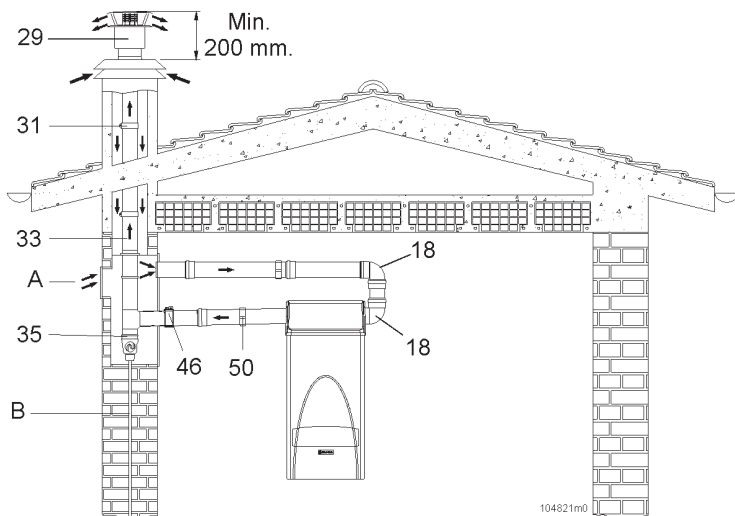
**Figura 25 - Esempio di scarico con aspirazione in cavedio areato**

Lo scarico deve essere penduto verso il "T" con raccolta condensa.

### 3.15.6 - Sistema "sdoppiato 80/80": esempi di installazione

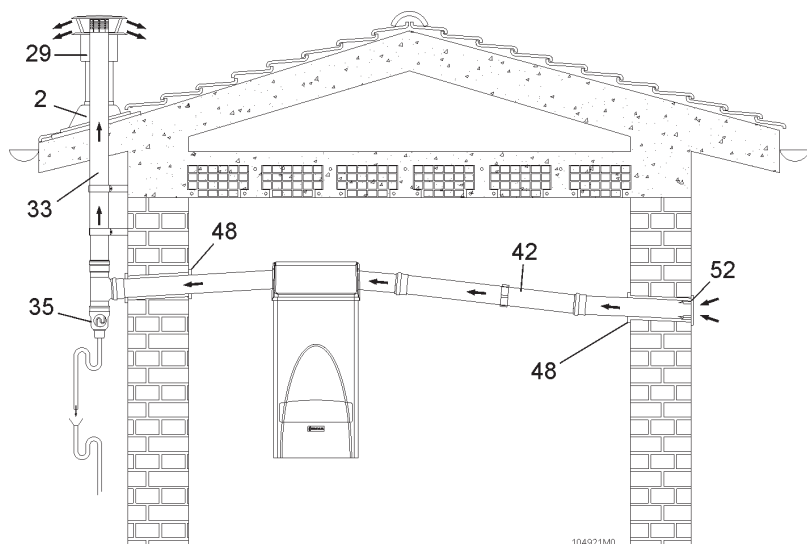
**Figura 26 - Esempio di scarico sdoppiato con raccolta di condensa in camino.**

Lo scarico deve essere penduto verso il "T" con raccolta condensa. L'aspirazione deve essere penduta verso il basso per evitare rientri di acqua piovana.



**Figura 27 - Esempio di scarico su camino esterno ed aspirazione in parete**

Lo scarico deve essere penduto verso lo scarico condensa. L'aspirazione deve essere penduta verso il basso per evitare rientri di acqua piovana.





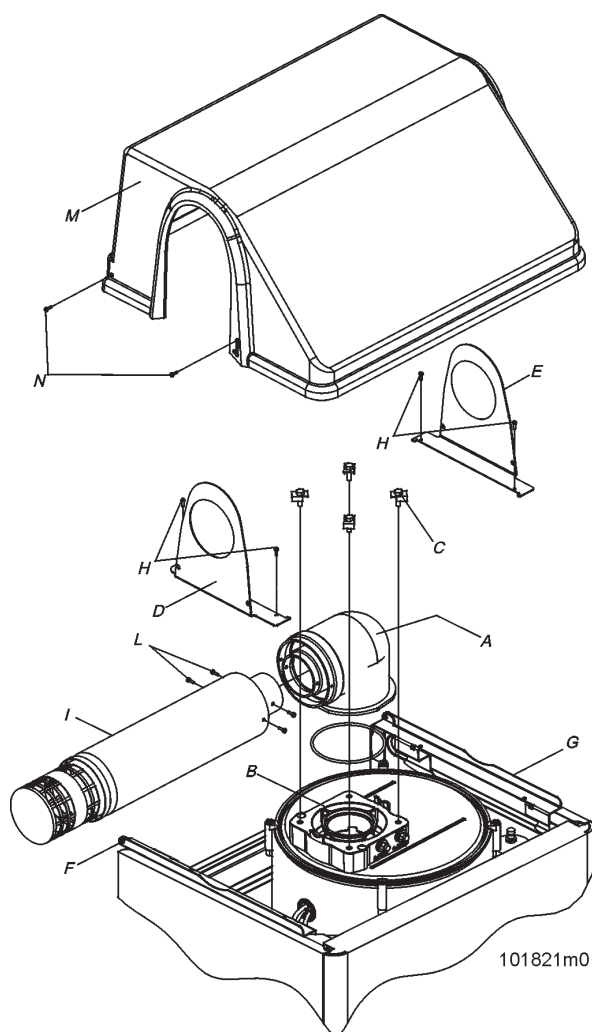


Figura 28 - Installazione del sistema coassiale orizzontale.

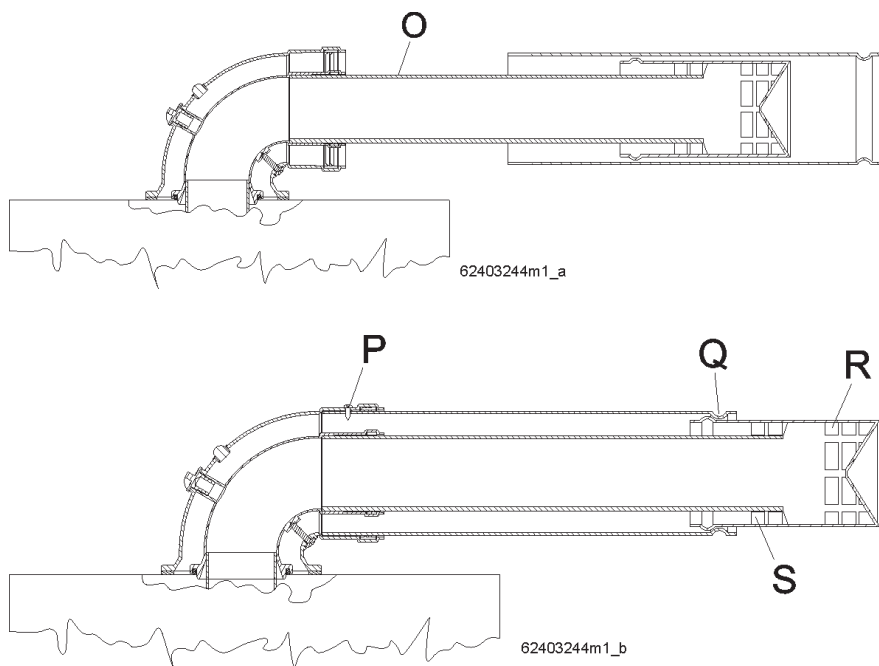


Figura 29 - Corretta installazione del condotto coassiale

### 3.15.7 - Sistema "coassiale 60/100"

L'apparecchio viene fornito di serie senza raccordi per il collegamento dello scarico fumi/aspirazione aria. Per collegare la caldaia ad un sistema "coassiale 60/100" occorre richiedere l'apposito kit ed installarlo come di seguito (fare riferimento alla figura 28):

- montare le due staffe "E" e "D";
- montare la curva "A" e fissarla con gli appositi ganci "C";
- infilare il tubo interno di "I" nella curva "A", passando per la staffa "D";
- quindi infilare il tubo esterno "I" nella curva "A" passando sempre per la staffa "D".
- ricoprire il tutto tramite il coperchio "M" che deve essere fissato con le viti "N"



**ATTENZIONE!!!** Seguire scrupolosamente le fasi di installazione del condotto coassiale come illustrato in figura 29. In particolare occorre:

- **PRIMA** fissare il condotto interno "O" con viti autofilettanti in acciaio inox "N";
- **DOPO** fissare il condotto esterno con le viti autofilettanti "P" in acciaio inox.



**ATTENZIONE !!!** Una volta eseguite le operazioni di cui sopra, verificare che le griglie di aspirazione aria "S" e di scarico fumi "R" escano entrambe dal condotto esterno, e che le battute "Q" siano rispettate come da figura 29.

- Curare in particolare l'installazione dei condotti nella parte che attraversa una eventuale parete verso l'esterno; devono essere sempre possibili le normali operazioni di manutenzione, installare perciò i tubi in una guaina, in modo da poterli sfilare.
- I tratti orizzontali devono avere sempre una inclinazione di almeno il 2% verso dispositivi di scarico condensa o verso il punto di evacuazione in atmosfera.
- Il condotto di scarico fumi/aspirazione aria, può essere prolungato fino ad una distanza massima come indicato in tabella al capitolo 6 alla fine del manuale. Ogni curva a 90° ha una perdita equivalente a 1 metro di tubo. Ogni curva a 45° ha una perdita equivalente a 0,5 m di tubo.

### 3.15.8 - Sistema coassiale 60/100: accessori disponibili

Per eseguire il sistema di scarico fumi/aspirazione aria coassiale 60/100, sono disponibili a richiesta i seguenti accessori:

(il numero dopo il codice, serve a richiamare il pezzo nei disegni successivi)

62617049 - N° 14 prolunga L = 1000 mm

62617070 - N° 1 terminale a tetto L = 1000mm

62617065 - N° 2 convera per tetti inclinati da 15° a 25°

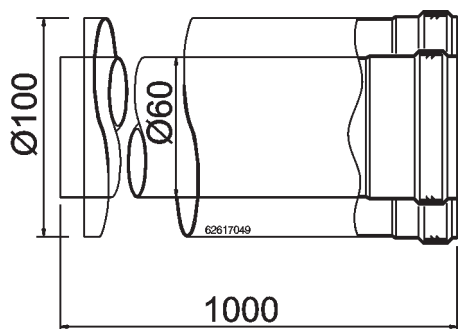
62617066 - convera per tetti piani

62617087 - N° 5 terminale a parete L = 900 mm

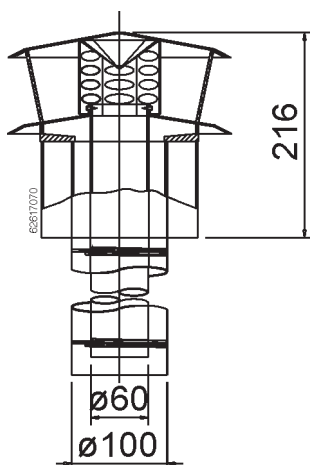
62617077 - N° 6 curva 90° M/F

62617159 - curva 45° M/F

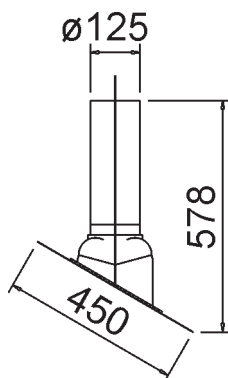
62617172 - N° 9 raccordo dritto per raccolta condensa



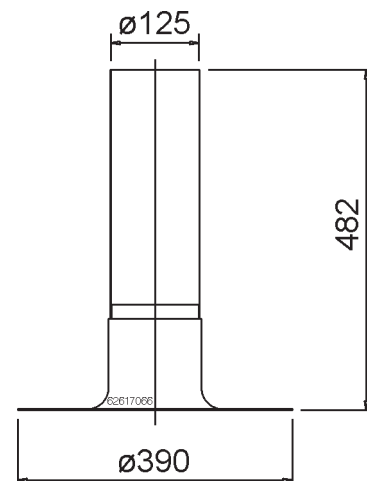
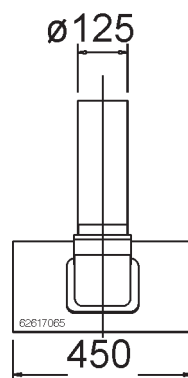
**62617049**



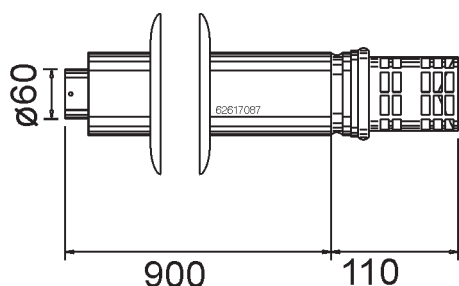
**62617070**



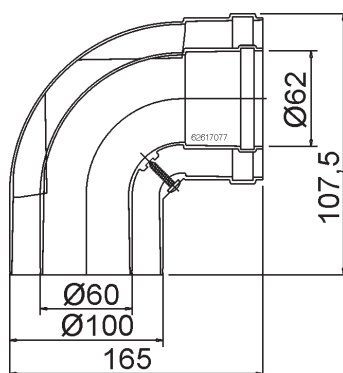
**62617065**



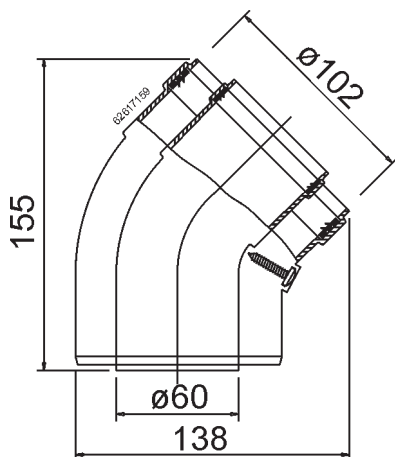
**62617066**



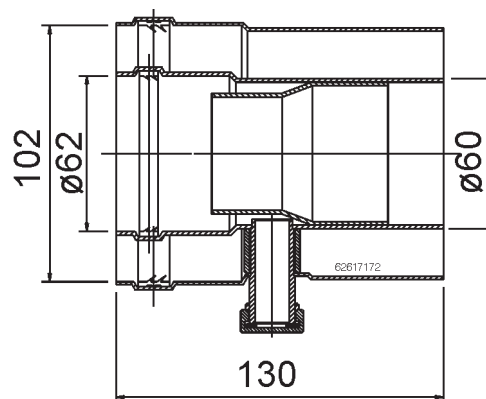
**62617087**



**62617077**

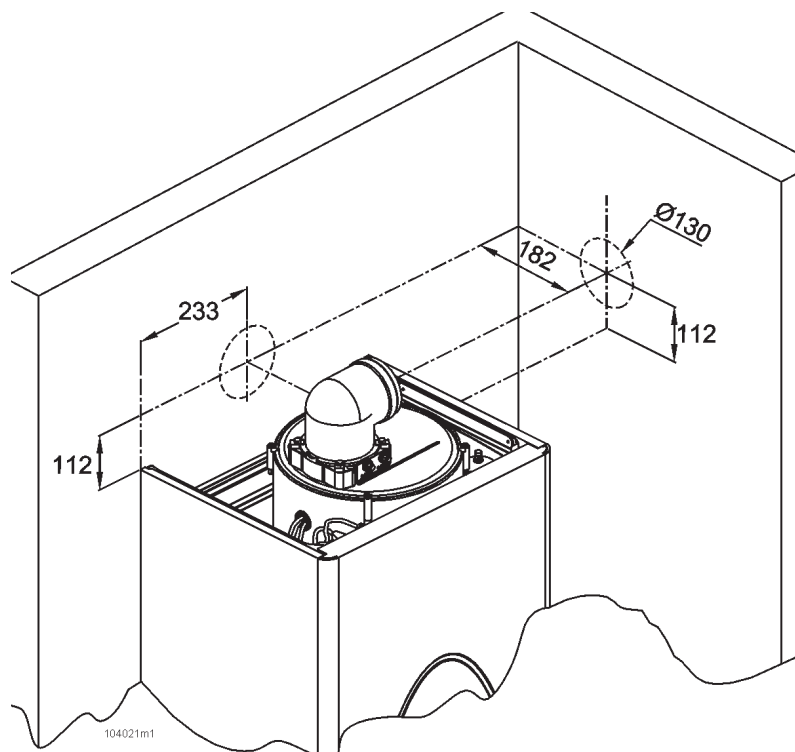
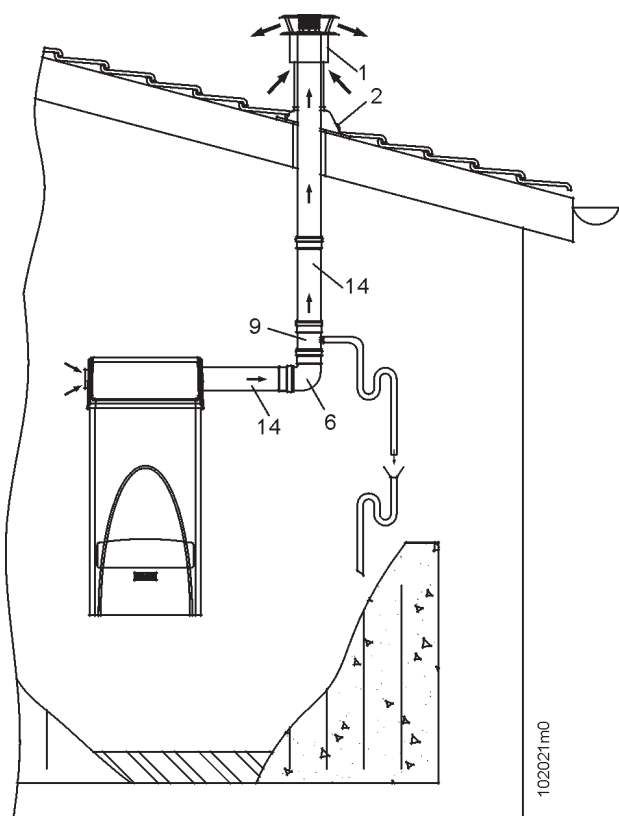


**62617159**



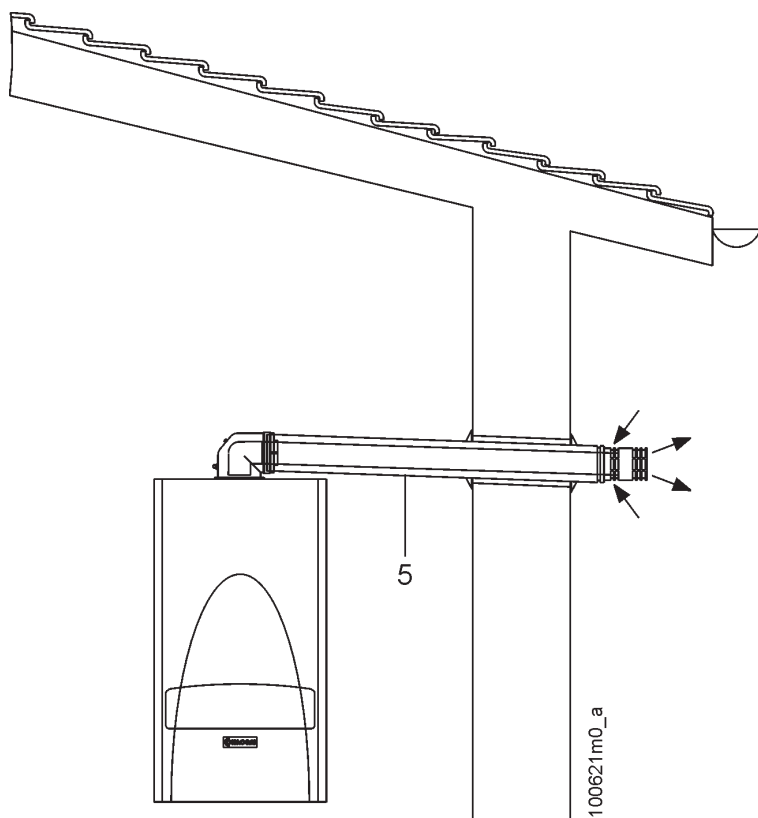
**62617172**

#### 3.15.9 - Sistema coassiale 60/100: esempi di installazione



**Figura 30 - Esempio di installazione del condotto coassiale**

**Figura 31 - Quote e interassi foro di preinstallazione scarico coassiale.**



**Figura 32 - Esempio di installazione del condotto coassiale**

Quando si effettua lo scarico verticale (vedi figura 30) è indispensabile inserire alla base l'elemento di raccolta condensa "9". La condensa deve essere quindi evacuata con gli opportuni mezzi (vedi capitolo 3.15.10).

Quando si esegue uno scarico a parete (vedi disegno a fianco) è indispensabile pendere il condotto di scarico verso l'esterno in modo da fare defluire la condensa all'esterno. Prendere tutte le precauzioni per evitare che la fuoriuscita di condensa dal tubo di scarico danneggi cose od oggetti sottostanti; non riuscendo ad evitare questa precauzione, pendere lo scarico verso la caldaia ed inserire un elemento di raccolta condensa "9" sul tratto orizzontale in posizione più prossima all'apparecchio.

### 3.15.10 - Evacuazione della condensa prodotta dallo scarico fumi

Lo scarico dei condensati deve avvenire in modo da impedire la fuoriuscita dei fumi combusti in ambiente o in fogna. Utilizzare allo scopo adatti sifoni.

In particolare l'impianto di smaltimento delle condense deve:

- essere collegato all'impianto di smaltimento reflui domestici a mezzo di opportuno sifone con disgiunzione atta a prevenire la pressurizzazione del sistema e a prevenire il ritorno di cattivi odori dalla fogna;
- essere eseguito con un tubo di diametro interno uguale o maggiore di 13 mm;
- essere installato in modo tale da evitare il congelamento del liquido, fare quindi attenzione ad eventuali attraversamenti esterni. Per lo stesso motivo è vietato scaricare all'interno di grondaie o pluviali;
- essere in continua pendenza verso il punto di scarico; evitare i punti alti, che potrebbero mettere il condotto in pressione.

## 3 - INSTALLAZIONE

### 3.16 - Messa in funzione

#### 3.16.1 - Avvertenze generali sull'alimentazione del gas

Per la prima messa in funzione della caldaia fare effettuare da un tecnico professionalmente qualificato le seguenti verifiche:

- A - Che lo scaldacqua sia alimentato per il tipo di combustibile per il quale è predisposto.
- B - Che la pressione di alimentazione del gas (a caldaia funzionante e a caldaia ferma) sia compresa entro i valori massimo e minimo indicati nella tabella al capitolo 6 a fine manuale.
- C - Che l'impianto di adduzione gas sia previsto di tutti gli organi di sicurezza e controllo previsti dalla normativa vigente nazionale e locale.



**ATTENZIONE !!! In caso di odore di gas:**

- A - **Non azionare nessun apparecchio elettrico, telefono compreso o qualsiasi oggetto che possa provocare scintille;**
- B - **Aprire immediatamente porte e finestre provocando una corrente d'aria che pulisca rapidamente dal gas il locale;**
- B - **Chiamare immediatamente, da un altro locale, o in assenza da un vicino di casa, un tecnico professionalmente qualificato o la compagnia erogatrice del gas. In loro assenza chiamare i Vigili del Fuoco.**

#### 3.16.2 - Riempimento dello scambiatore di calore

Per il riempimento dello scambiatore di calore, fate uso esclusivo di acqua pulita proveniente dalla rete idrica.



**ATTENZIONE !!! E' vietato inserire sostanze chimiche, quali antigelo, all'interno dello scambiatore di calore.**

Per il carico procedere come di seguito:

- Allentare di un paio di giri la valvola di sfiato aria (vedi figura 1 particolare 26) posta sulla parte superiore dello scaldacqua.
- Aprire il rubinetto di carico posto sotto allo scaldacqua (vedi figura 40) ed eseguire il carico a circa 1,5 bar.
- Controllare che non vi siano fughe d'acqua dai raccordi.
- Richiudere il rubinetto di carico (vedi figura 40).

#### 3.16.3 - Accensione

- Aprire il rubinetto del gas;
- alimentare elettricamente l'apparecchio;
- ruotare il selettore "3" (vedi fig. 41) fino alla posizione "B";

#### 3.16.4 - Istruzione all'utente

Istruire l'utente sull'uso corretto dell'apparecchio e di tutto l'impianto in genere, in particolare:

- Consegnare il manuale di installazione ed uso e tutta la documentazione contenuta nell'imballo.
- Istruire l'utente riguardo le misure speciali per lo scarico dei gas combustibili, informandoli che non devono essere modificati.
- Informare l'utente del controllo della pressione dell'acqua necessaria nello scambiatore di calore e delle misure necessarie per riempire e sfiatare l'aria.

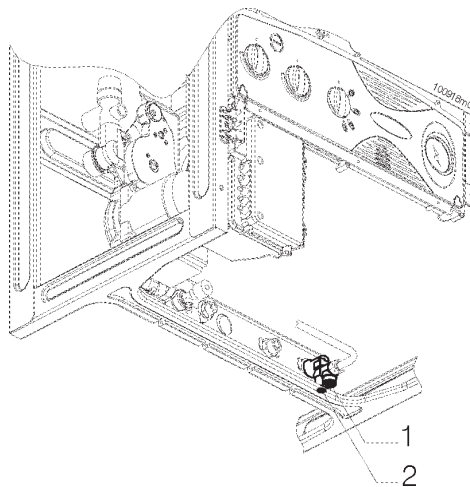
#### 3.16.5 - Regolazione della portata dell'acqua calda sanitaria

La portata di acqua calda sanitaria che può passare all'interno dello scaldacqua dipende dalla pressione a cui si trova il circuito idrico. Se è presente una alta pressione, l'acqua passa molto velocemente all'interno dell'apparecchio e non riesce a scaldarsi. E' opportuno quindi eseguire la seguente regolazione:

- regolare il termostato "2" (vedi figura 41) a più di 60°C;
- regolare il miscelatore termostatico (vedi figura 42) al massimo;

- aprire completamente un rubinetto dell'acqua calda.  
Nel caso di miscelatore a leva singola, la posizione deve essere completamente su CALDO.
- attendere 5 minuti che la temperatura si stabilizzi.
- se la temperatura dell'acqua è troppo fredda occorre ridurre la portata dell'acqua attraverso il selettore "2" (vedi figura 33) fino al raggiungimento della temperatura desiderata.

In genere si deve regolare la portata al valore riportato in tabella al capitolo 6 alla voce "portata acqua calda sanitaria".



**Figura 33 -**  
**1 = rubinetto di carico**  
**2 = selettore portata acqua calda sanitaria**

### 3.17 - Montaggio del mantello

L'apparecchio viene consegnato con il kit di scarico fumi e le coperture superiore ed inferiore a parte. Per il loro montaggio procedere come di seguito (fare riferimento alla figura 34 e considerare che i pannelli "F", "G", "H" ed "L" sono già montati):

- installare il kit di scarico previsto, secondo i capitoli 3.15.2 o 3.15.3 o 3.15.7;
- montare la copertura "B" e fissarla con le viti "A" da ambo i lati dell'apparecchio;
- montare la copertura "D" fissandola con le viti "C";

### 3.18 - Smontaggio del mantello

Per smontare il mantello procedere come di seguito (fare riferimento alla figura 34):

- svitare le viti "A";
- togliere la copertura "B";
- togliere le viti "C";
- sfilare la copertura "D";
- togliere le viti "E";
- togliere il frontale "F" nel seguente modo: tirare verso se stessi per 10cm dalla parte inferiore, quindi alzare;
- togliere i fianchi "G" e "H";
- togliere le viti "I";
- togliere il mantello inferiore "L";

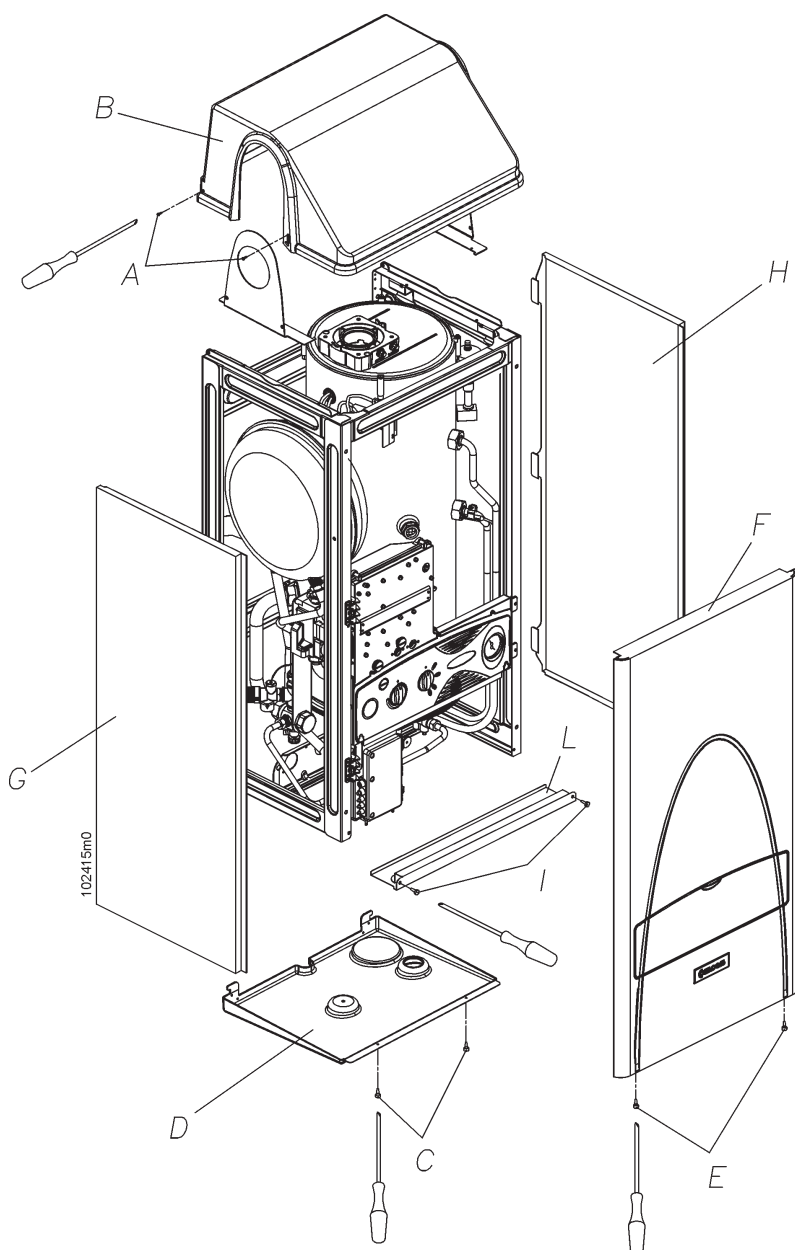


Figura 34 - smontaggio mantellatura



## 3 - INSTALLAZIONE

### 3.19 - Tipo di gas per cui lo scaldacqua è regolato

Sul fronte dell'apparecchio è riportata un'etichetta attestante il tipo e la pressione di alimentazione del gas per cui l'apparecchio è regolato.

Le diciture possono essere le seguenti:

#### 2H-G20-20mbar

##### **METANO**

significa che l'apparecchio è regolato per funzionare con il gas del gruppo H della seconda famiglia (metano), ad una pressione di alimentazione di 20 mbar.

#### 3B/P-G30/G31-30mbar

##### **G.P.L.**

significa che l'apparecchio è regolato per funzionare con il gas del gruppo B/P (Butano/Propano detto anche GPL) della terza famiglia, ad una pressione di alimentazione fissa di 30 mbar.

### 3.20 - Conversione dell'apparecchio da un tipo di gas ad un altro

La conversione dell'apparecchio da un gas ad un altro deve essere compiuta da un tecnico professionalmente qualificato.

Se il tipo di gas distribuito non corrisponde al tipo di gas per cui l'apparecchio può funzionare, occorre convertirlo. A tale scopo sono disponibili appositi kit di conversione.

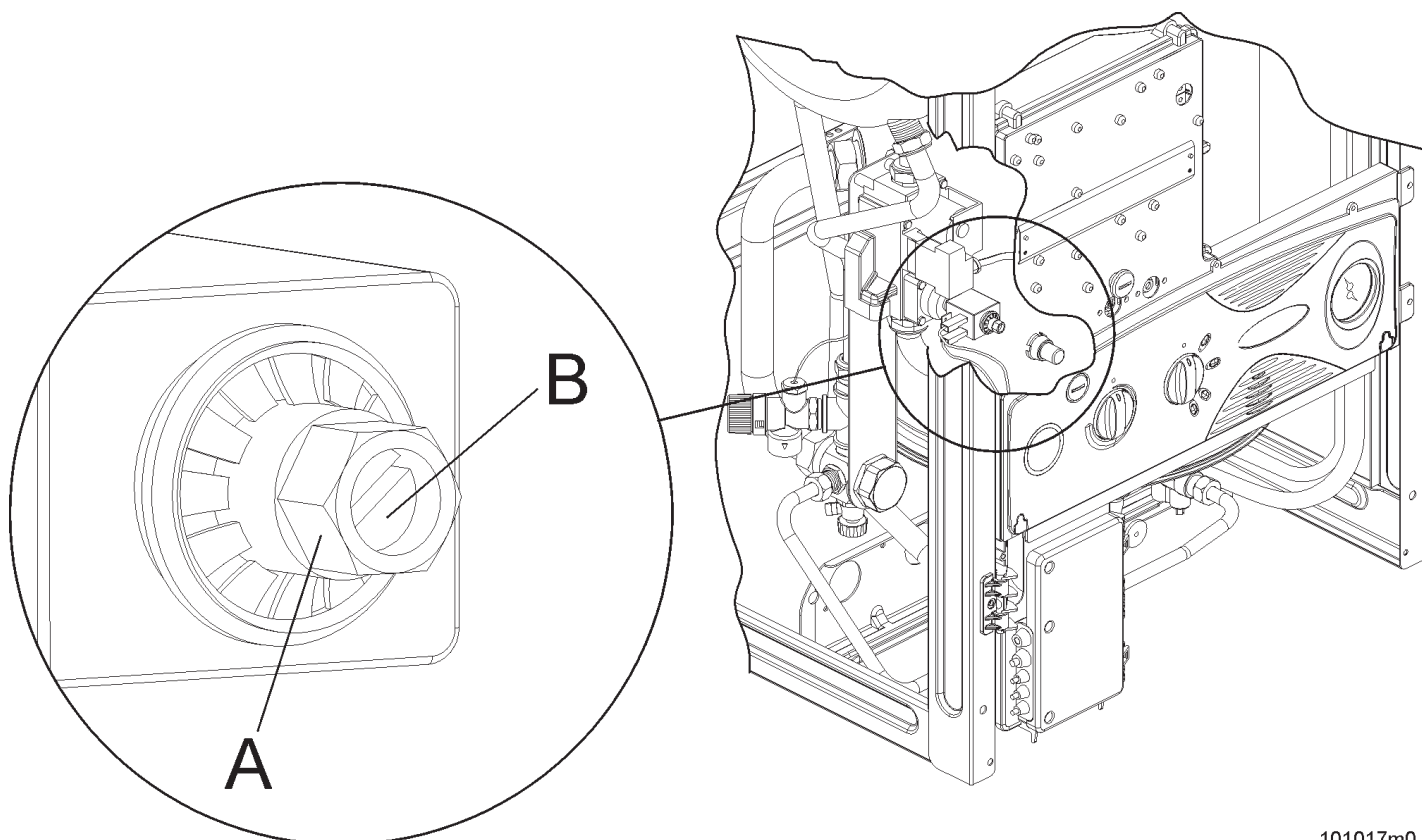
### 3.21 - Controllo della pressione del gas in alimentazione ed eventuale regolazione

La pressione di alimentazione del gas deve corrispondere a quanto riportato nella tabella al capitolo 6 a fine manuale. Per la sua verifica procedere come segue:

- chiudere il rubinetto del gas;
- aprire il mantello;
- allentare la presa di pressione "A" (vedi figura 36);
- collegarvi un manometro con risoluzione di almeno 0,1 mbar (1 mmH<sub>2</sub>O);
- aprire il rubinetto del gas;
- verificare che la pressione non superi il valore riportato nella tabella del capitolo 6 a fine manuale alla voce "Pressione massima di alimentazione gas";
- accendere l'apparecchio e verificare che la pressione non scenda ad un valore più basso della "Pressione minima di alimentazione gas" riportata nella tabella del capitolo 6 a fine manuale.

Se la pressione di alimentazione non rispetta i valori sopra descritti, occorre operare a monte dell'apparecchio al fine di riportarla all'interno del campo compreso fra massimo e minimo.

- Terminata la verifica della pressione richiudere la presa di pressione "A" di figura 36;
- eseguire una prova di tenuta gas sulla presa di pressione "A" di figura 36.



101017m0

Figura 35 - "A" = regolatore della pressione al bruciatore



### 3.22 - Controllo della pressione del gas al bruciatore ed eventuale regolazione

La pressione del gas al bruciatore, deve corrispondere a quanto riportato nella tabella al capitolo 6 a fine manuale. Per la verifica di prima accensione verificare pressione nel seguente modo:

- chiudere il rubinetto del gas;
- aprire il mantello;
- allentare di un giro la vite sita all'interno della presa di pressione "B" di figura 36;
- collegarvi un manometro con risoluzione di almeno 0,1 mbar (1 mmH<sub>2</sub>O) (vedi figura 36);
- aprire un rubinetto dell'acqua calda sanitaria;
- accendere lo scaldacqua mantenendo il selettore "3" in posizione "B" (vedi figura 41) e confrontare il valore misurato sul manometro con quanto riportato nella tabella del capitolo 6 alla voce "pressione al bruciatore alla potenza nominale";

Se il valore letto al manometro non corrisponde a quanto riportato al capitolo 6 a fine manuale, occorre intervenire nel seguente modo per ripristinare il valore corretto:

- agire sul regolatore "A" (vedi figura 35) per regolare la pressione e quindi ristabilire le condizioni di funzionamento nominale.

Una volta eseguita la regolazione rimontare tutto come in origine, avendo cura di sigillare con vernice rossa o sistemi analoghi il regolatore "A" di figura 35.

- eseguire una prova di tenuta gas sulla presa di pressione "B" di figura 36 mantenendo il bruciatore acceso.

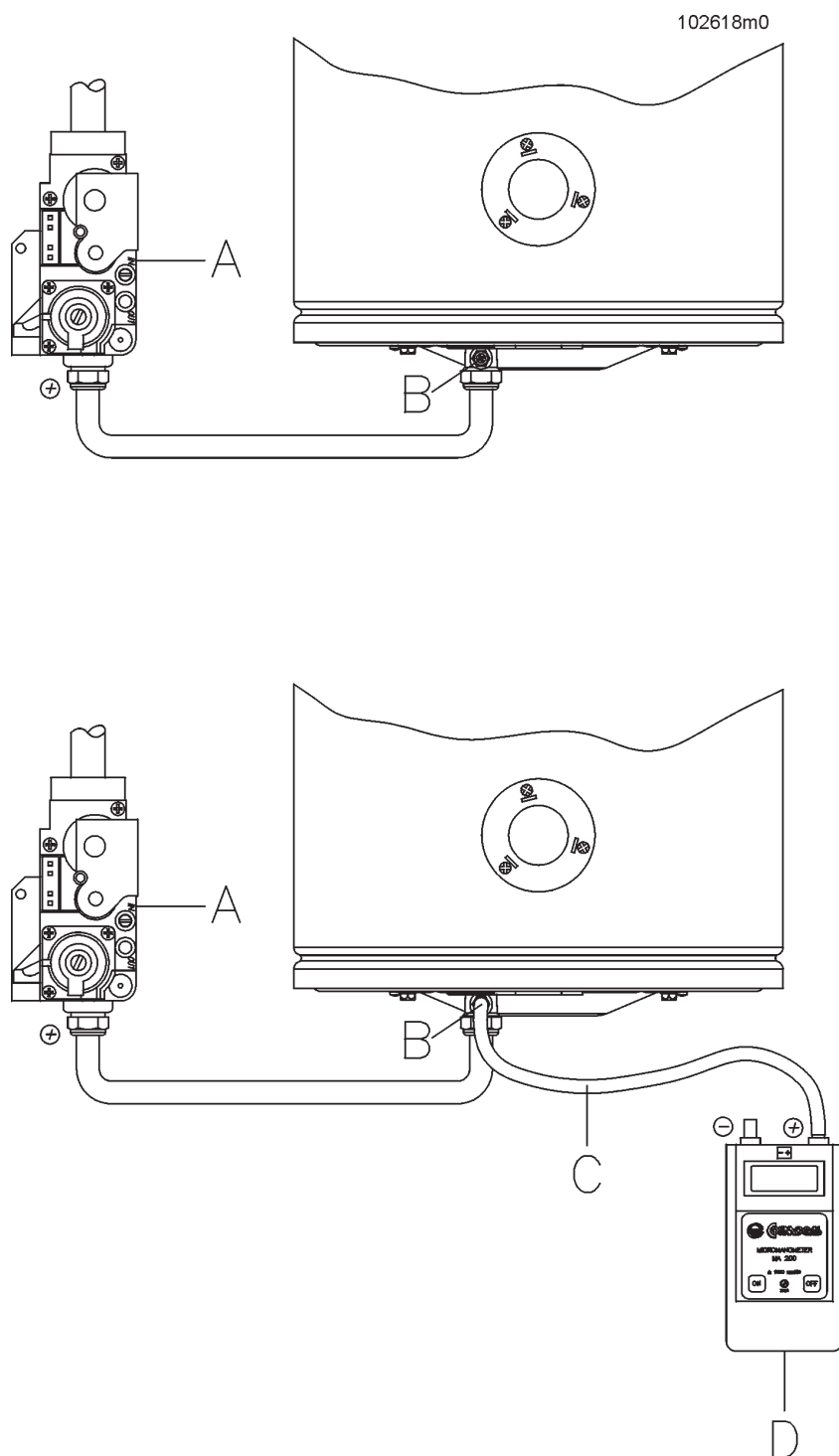
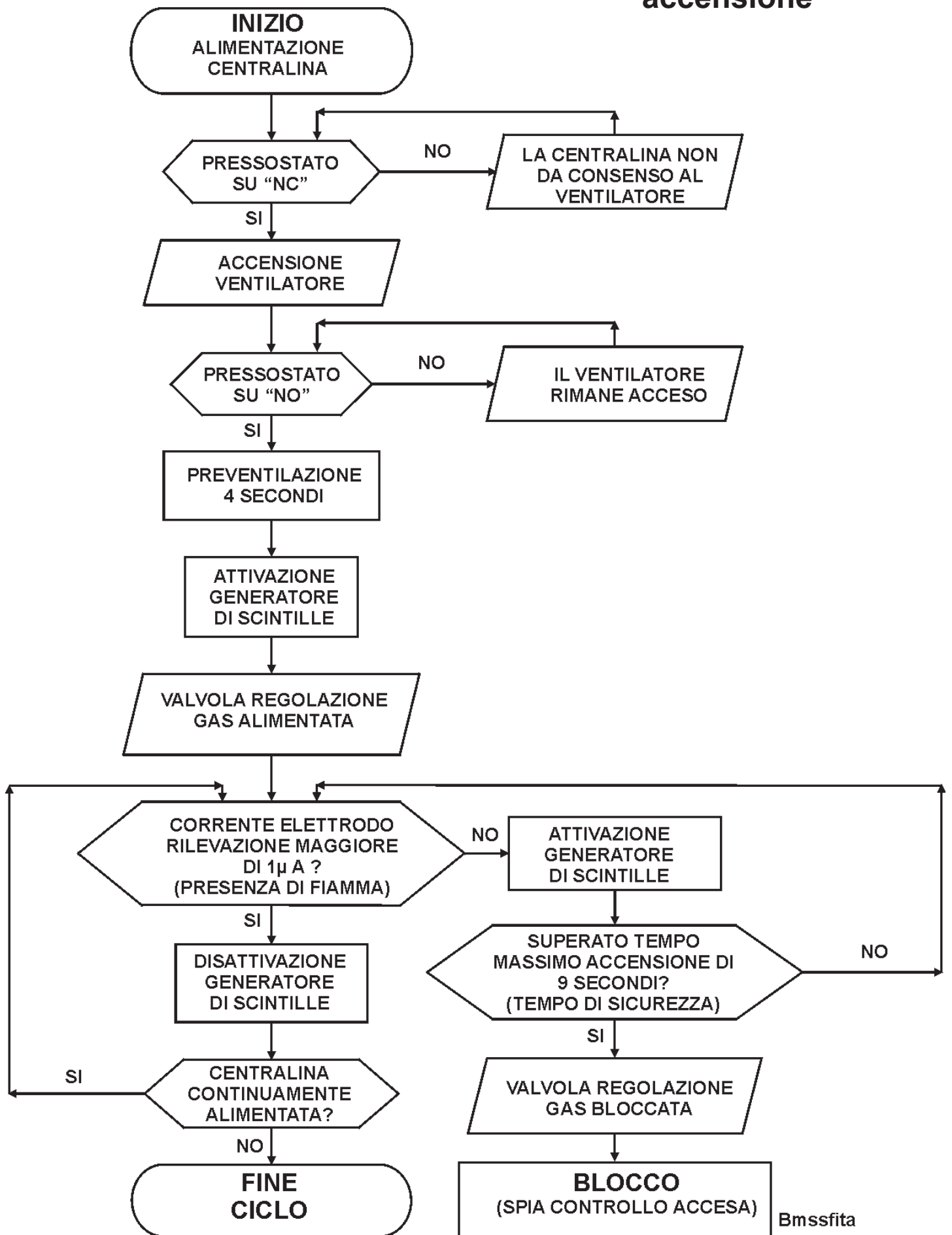


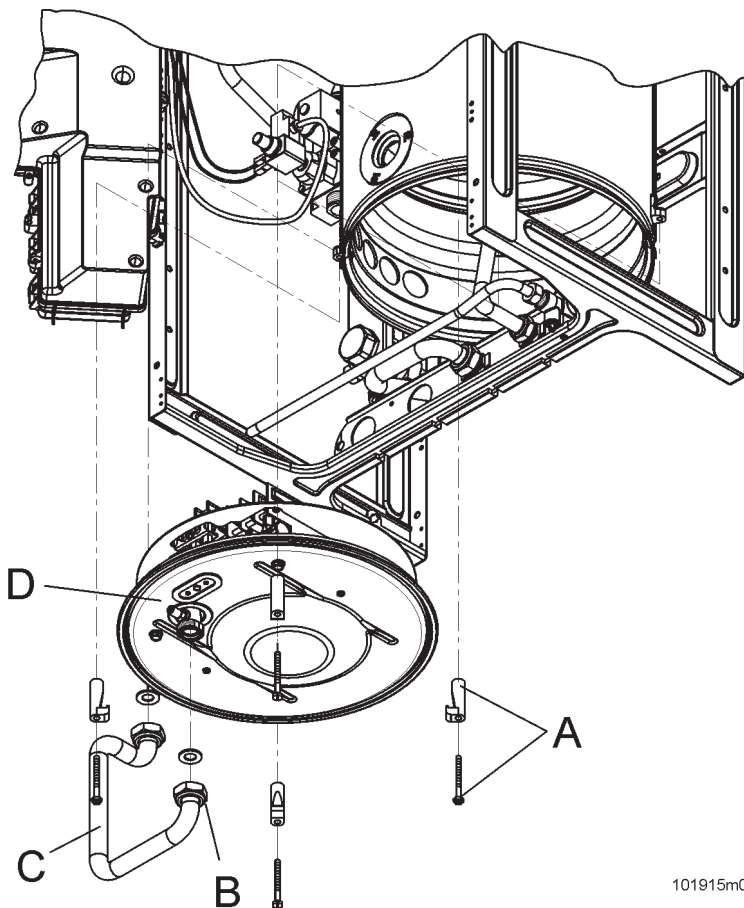
Figura 36 - Controllo pressione del gas al bruciatore

## 3.23 - Ciclo di accensione



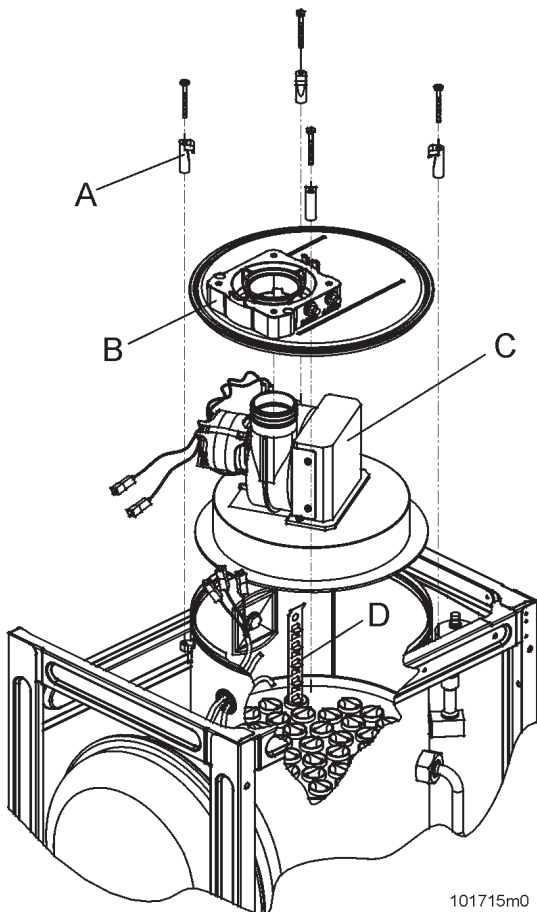
Bmssfita

## 4 - MANUTENZIONE



101915m0

Figura 37 - Smontaggio parte inferiore apparecchio



101715m0

Figura 38 - Smontaggio parte superiore apparecchio

### 4.1 - Avvertenze generali



**ATTENZIONE !!!** La manutenzione dell'apparecchio deve essere eseguita solo da personale professionalmente qualificato.

### 4.2 - Pulizia del bruciatore e del corpo scambiatore lato fumi

Per eseguire una corretta pulizia del bruciatore e del corpo scambiatore (lato fumi), procedere come di seguito:

- scollegare l'apparecchio dall'alimentazione elettrica;
- chiudere l'alimentazione del gas;
- togliere il mantello;
- svitare il dado "B" (vedi fig. 37) e allentare il dado dello stesso tubo corrispondentemente sulla valvola del gas;
- ruotare verso l'esterno il tubo "C" (vedi fig. 37);
- allentare le viti "A" (vedi fig. 37) per circa 10 mm avendo cura di ruotare all'esterno il gancio;
- smontare il bruciatore "D" (vedi fig. 37);
- scollegare i cavi, dalle candelette di accensione e rilevazione;
- posizionare, in corrispondenza dell'apertura lasciata dalla mancanza del bruciatore, un raccoglitore per la fuliggine che può cadere dalla camera di combustione;
- scollegare i tubi di spirazione e scarico per mezzo dell'apposito raccordo "B" (vedi fig. 38). Questo dà la possibilità dello smontaggio dei condotti anche se erroneamente cementati nel muro, in quanto alzando di soli 5 mm il raccordo coassiale o sdoppiato dà già la possibilità di poterlo sfilare;
- asportare il coperchio superiore;
- togliere il ventilatore "C" (vedi fig. 38);
- togliere i turbulatori "D" (vedi fig. 38) e spazzolarli;
- Passare una spazzola cilindrica, a setole di plastica, all'interno dei tubi di fumo (i tubi dove erano siti i turbulatori "D" di figura 38)
- facendo uso di un aspiratore, aspirare i residui incombusti dal bruciatore dagli elettrodi di accensione e controllo fiamma e dal ventilatore. Aspirare anche l'interno della camera di combustione;
- rimontare i componenti procedendo in ordine inverso;
- aprire il rubinetto del gas;
- ripristinare la normale corrente elettrica.
- verificare che non vi siano perdite di gas fra i giunti rimossi, in particolare nei collegamenti del tubo "C" (vedi fig. 37) con bruciatore acceso;
- verificare la tenuta del condotto di scarico con bruciatore acceso.

### 4.3 - Svuotamento dello scambiatore di calore

Per vuotare lo scambiatore di calore, procedere come di seguito:

- spegnere lo scaldacqua;
- raffreddare l'acqua contenuta all'interno aprendo un rubinetto dell'acqua calda sanitaria fino a che la temperatura segnata dal termometro è meno di 40°C;
- smontare il mantello (vedi capitolo 3.17);
- collegare al rubinetto di scarico "B" (vedi figura 39) un tubo flessibile di gomma e convogliarlo allo scarico di un lavello o simile;
- aprire il rubinetto di scarico "B" (vedi figura 39);
- Una volta evacuata tutta l'acqua richiudere il rubinetto di scarico "B" (vedi figura 39);



**ATTENZIONE !!! E' vietato recuperare o riutilizzare a qualsiasi scopo l'acqua evacuata dallo scambiatore di calore, questa potrebbe essere inquinata.**

### 4.4 - Svuotamento dell'apparecchio sul lato del sanitario

Per vuotare l'apparecchio dal lato sanitario, procedere come di seguito:

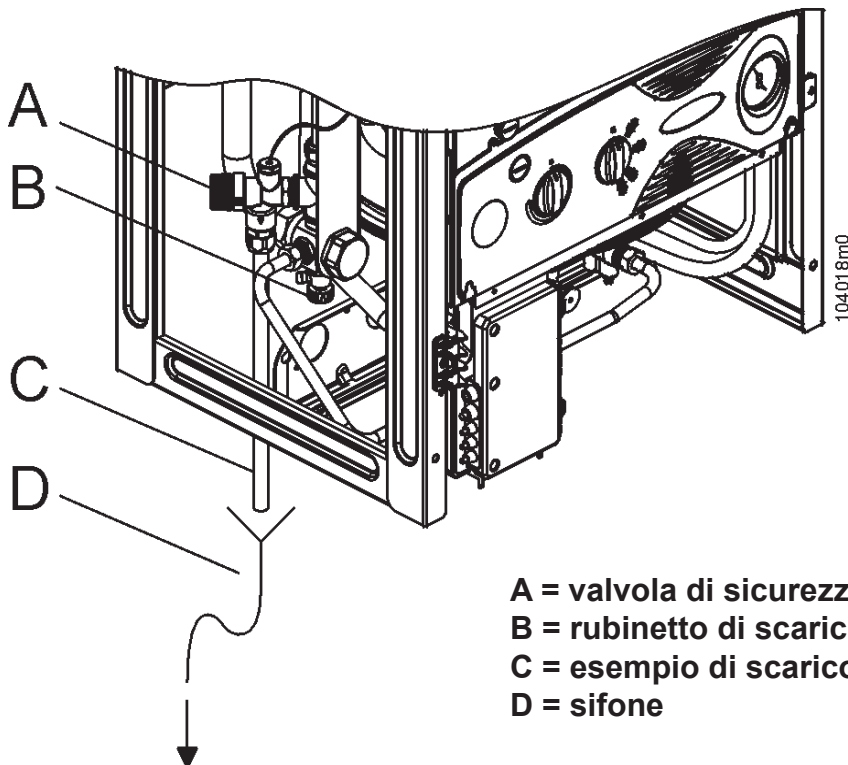
- chiudere il rubinetto principale di alimentazione dell'acqua fredda sanitaria dell'abitazione;
- aprire tutti i rubinetti in giro per la casa, sia dell'acqua fredda, sia dell'acqua calda;
- assicurarsi che almeno uno di questi si trovi ad altezza inferiore al livello dello scaldacqua.



**ATTENZIONE!!! E' assolutamente vietata l'intrusione di additivi chimici quali antigelo o altro all'interno del circuito dell'acqua sanitaria.**



**ATTENZIONE !!!** Quando si torna ad utilizzare l'impianto, occorre fare il riempimento seguendo la procedura di cui al capitolo 3.16.2, avendo cura, una volta terminato il riempimento, di fare scorrere l'acqua calda e l'acqua fredda sanitaria per un tempo di circa 1 minuto, da ogni rubinetto di utenza. Ciò per pulire l'impianto da eventuali acque inquinate dallo scambiatore di calore.



- A = valvola di sicurezza  
B = rubinetto di scarico  
C = esempio di scarico senza pericolo di sovrappressione  
D = sifone

Figura 39 - Gruppo valvola di sicurezza e rubinetto di scarico

## 5.1 - Indicazioni importanti



**ATTENZIONE !!!** Vi ricordiamo che il montaggio, la regolazione e la manutenzione del vostro apparecchio, del sistema scarico fumi ed aspirazione aria, degli allacciamenti elettrici, idraulici e gas, possono essere eseguiti solo da un tecnico professionalmente qualificato.

- In caso di guasto o cattivo funzionamento, disattivare l'apparecchio ed astenersi da qualsiasi tentativo di riparazione od intervento diretto, rivolgersi ad un tecnico professionalmente qualificato.
- Per garantire l'efficienza dell'apparecchio ed il suo corretto funzionamento, è indispensabile fare effettuare da un tecnico professionalmente qualificato la manutenzione annuale.
- Il tecnico spiegherà all'utente il funzionamento e l'utilizzo dell'apparato.
- L'utente deve conoscere le procedure di riempimento, scarico dell'impianto, controllo ed eventuale correzione della pressione dell'acqua del circuito del riscaldamento.

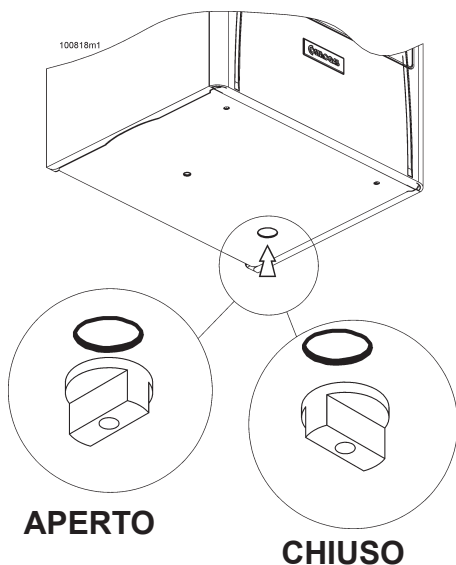


Figura 40 - Rubinetto di carico



**ATTENZIONE !!!**

L'apparecchio deve essere collegato ad un condotto di scarico fumi che ne permetta l'evacuazione all'esterno dell'abitazione.

## 5.2 - Comportamento di fronte ad avarie

### Odore di gas

- Chiudere il rubinetto del gas.
- Aerare il locale.
- Non azionare nessun apparecchio elettrico, telefono compreso.
- Chiamare immediatamente, utilizzando l'apparecchio di un vostro vicino, un tecnico autorizzato o la compagnia erogatrice del gas. In loro assenza chiamare i Vigili del Fuoco.

### Perdita di acqua

- Chiudere il rubinetto principale dell'abitazione dell'acqua fredda;
- chiamare un tecnico professionalmente qualificato.

## 5.3 - Avvertenze d'uso

- Controllare frequentemente la pressione dello scambiatore di calore sul manometro "5" (vedi figura 41) e verificare che indichi fra 1 e 1,5 bar;
- dopo ogni riapertura del rubinetto del gas attendere alcuni minuti prima di riaccendere l'apparecchio;
- non lasciare lo scaldacqua inutilmente inserito quando lo stesso non è utilizzato per lunghi periodi; in questi casi, chiudere il rubinetto del gas e disinserire l'interruttore dell'alimentazione elettrica. Seguire il capitolo 5.12 se vi è rischio di gelo.



**ATTENZIONE !!!** Non toccate il tubo di scarico dei fumi, durante

e dopo il funzionamento (per un certo tempo) è surriscaldato.

## 5.4 - Operazioni precedenti la messa in servizio

### 5.4.1 - Controllo apertura rubinetti

Il rubinetto del gas deve essere aperto; Eventuali valvole poste sull'acqua fredda e calda, devono essere aperte.

### 5.4.2 - Controllo pressione scambiatore di calore

Aprire il pannello che dà accesso al quadro comandi e verificare il valore di pressione indicata dal manometro "5" di figura 41. Se tale valore è inferiore a 0,5 occorre caricare acqua, per riportare la pressione a 1-1,5 bar. Per eseguire il carico procedere come di seguito:

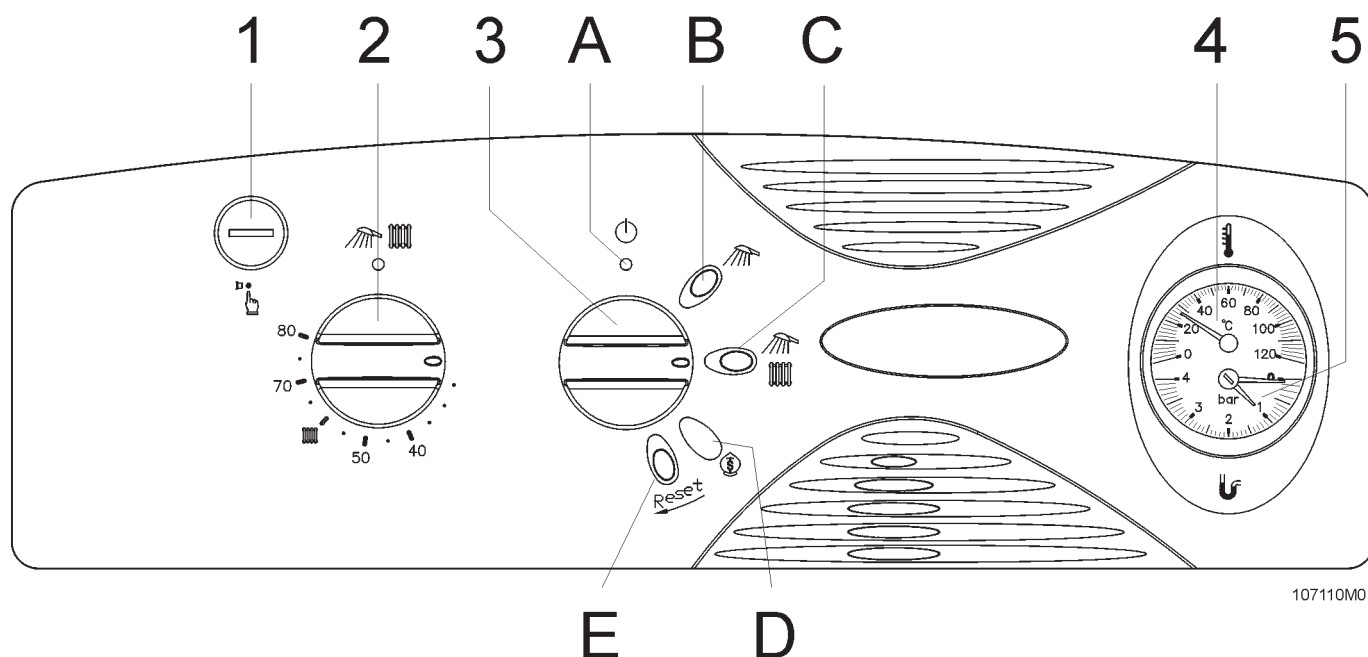
- aprire per un quarto di giro in senso antiorario il rubinetto di carico (vedi figura 40), controllare la pressione sul manometro "5" (vedi figura 41), fino al raggiungimento della pressione di 1-1,5 bar.
- Chiudere il rubinetto di carico (vedi figura 40) per un quarto di giro in senso orario.



**ATTENZIONE !!!** Durante il normale funzionamento, il rubinetto di riempimento di figura 40, deve rimanere sempre in posizione di chiusura.

Se, col tempo, la pressione scende, ripristinare il valore corretto.

## 5 - USO



- 1 - Termostato di sicurezza contro il surriscaldamento
- 2 - Termostato di regolazione temperatura scaldacqua
- 3 - Comando multifunzione che può assumere le seguenti posizioni :
- A - posizione di spento
  - B - posizione acceso;
  - C - posizione disattivata;
  - D - posizione disattivata;
  - E - riarmo apparecchiatura controllo fiamma (pulsante);
- 4 - Termometro
- 5 - Manometro

Figura 41 - Pannello portastrumenti

### 5.5 - Quadro comandi



**ATTENZIONE !!!** Tutti i riferimenti ai comandi da questo punto del manuale in avanti, quando non diversamente specificato, sono da intendersi relativi alla figura 41.

### 5.6 - Procedura di accensione

- Aprire il rubinetto del gas;
- alimentare elettricamente l'apparecchio;
- ruotare il comando multifunzione "3" nella posizione "B" (acceso);
- ruotare il termostato di regolazione temperatura "2" fra 50° e 60°C.

L'apparecchiatura di controllo fiamma farà accendere il bruciatore.

Se l'accensione non avviene entro 10 secondi, lo scaldacqua si ferma e la spia rossa di controllo "E" si

illumina, ad indicare lo stato di blocco dell'apparecchio.

- Ruotate la manopola "3" in senso orario fino alla posizione "E", per ripristinare le normali condizioni di funzionamento.

Nella posizione "E" si deve dare solo un impulso, lo si nota perchè dalla posizione "E" il selettore "3" ritorna automaticamente alla posizione "D".

- Ritornare la manopola "3" in "B".

Lo scaldacqua tenterà automaticamente una nuova accensione.



**ATTENZIONE !!!** Se l'arresto per blocco si ripete frequentemente, contattare un tecnico professionalmente qualificato.

### 5.7 - Regolazione temperatura acqua calda sanitaria

- Posizionare il selettore "3" su "B";
- regolare il termostato di regolazione temperatura "2", fra 50 e 60°C;
- regolare la temperatura dell'acqua calda sanitaria, al valore desiderato, per mezzo del miscelatore termostatico (vedi figura 42).

Lo scaldacqua genera una temperatura dell'acqua sanitaria come impostato sul termostato "2". Questa poi viene miscelata ad una temperatura più bassa, dal miscelatore termostatico.

Se non vi è alcuna richiesta di acqua calda sanitaria, lo scaldacqua si posiziona in temperatura di risparmio fra 35°C e 45°C. Come si esegue una nuova chiamata di acqua calda sanitaria, lo scaldacqua si attiva nuovamente.



## 5.8 - Riarmo apparecchiatura di controllo fiamma

L'apparecchiatura di controllo fiamma è un dispositivo di sicurezza, adibito al comando e controllo del bruciatore. Quando registra un malfunzionamento, arresta l'apparecchio ed accende la spia di allarme "E". Per la riattivazione dell'apparecchio, ruotare il comando multifunzione "3" fino a farlo basculare dalla posizione "D" alla posizione "E". All'avvio dell'apparecchio riportare il selettore "3" nella posizione originale. Se lo scaldacqua non dovesse ripartire, o se l'arresto si ripete frequentemente, rivolgetevi a un tecnico professionalmente qualificato per far ripristinare il normale funzionamento.

## 5.9 - Termostato di sicurezza contro il surriscaldamento

Il termostato di sicurezza contro il surriscaldamento "1", toglie alimentazione all'apparecchiatura di controllo fiamma e quindi al bruciatore, qualora la temperatura all'interno dello scaldacqua superi i 97°C.

Per ripristinare il normale funzionamento agire come segue:

- Attendere che la temperatura scenda sotto i 60°C. Per temperature superiori il termostato di sicurezza contro il surriscaldamento "1" non si riarma;
- svitare il cappuccio di protezione "1" con l'ausilio di una moneta;
- Premere a fondo il pulsante, mantenendo la pressione fino a quando non si avverte uno scatto metallico, segnale dell'avvenuta riattivazione.

Attenzione !!! il pulsante deve essere premuto a fondo, quindi servirsi di un utensile a punta o una penna per spingere dentro il pulsante.

Se l'intervento del termostato di sicurezza contro il surriscaldamento si ripete frequentemente, chiamare un tecnico professionalmente qualificato per ripristinare il normale funzionamento.

## 5.10 - Termomanometro

Il termomanometro "4" e "5" è un dispositivo doppio, atto ad indicare:  
- la temperatura interna alla caldaia "4" (termometro);  
- la pressione interna dello scambiatore di calore "5" (manometro).

## 5.11 - Procedura di spegnimento

Se lo scaldacqua deve rimanere spento per un tempo relativamente breve (qualche settimana e comunque senza che vi possa essere un rischio di gelo), è sufficiente posizionare il selettore multifunzione "3" sulla posizione di spento "A".


Se durante la vostra assenza c'è pericolo di gelo, lasciare lo scaldacqua con il selettore multifunzione "3" nella posizione "B", il termostato di regolazione della temperatura "2" sui 55°C.


Se non utilizzate l'apparecchio per un lungo periodo (oltre un anno), consigliamo di vuotarlo seguendo la procedura di cui al capitolo 4.3 e 4.4.

## 5.12 - Precauzioni contro il gelo

L'apparecchio, di serie, non è protetto contro il gelo. In caso di spegnimento, se questo può essere esposto a temperature che scendono sotto lo zero, occorre eseguire lo svuotamento dell'impianto procedendo come di seguito:

- Seguire la procedura di svuotamento del circuito del sanitario di cui al capitolo 4.4.
- Seguire la procedura di svuotamento dello scambiatore di calore di cui al capitolo 4.3.

 **ATTENZIONE !!! E' vietato recuperare o riutilizzare a qualsiasi scopo l'acqua evacuata dallo scambiatore di calore, questa potrebbe essere inquinata.**

 **ATTENZIONE!!! E' assolutamente vietata l'intrusione di additivi chimici quali antigelo o altro all'interno del circuito dell'acqua sanitaria.**

## 5.13 - Scarico fumi

Questa apparecchiatura ha un elevato rendimento. Per questo motivo, soprattutto nel periodo invernale, dal tubo di scarico uscirà del fumo bianco. Questo non dovrà preoccupare in nessun caso, in quanto è solamente vapore d'acqua che condensa a contatto con l'aria fredda.

## 5.14 - Anomalie durante il funzionamento

Nel caso l'apparecchio non si avvii, verificare che:

- L'alimentazione del gas sia aperta;
- l'interruttore che porta corrente allo scaldacqua sia acceso;
- il selettore "3" non sia nella posizione di spento "A";
- l'apparecchio non sia in blocco (spia "E" accesa). Per la riattivazione ruotare il selettore "3" fino alla posizione "E".

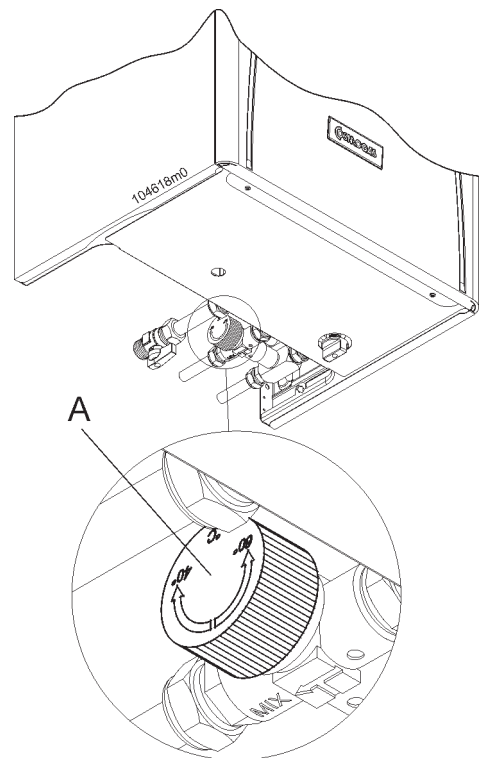


Figura 42 - Comando di regolazione temperatura acqua calda sanitaria

## 6 - CARATTERISTICHE TECNICHE

<b>MODELLO</b>		<b>LODE 13E0253</b>	<b>LODE 16E0253</b>	<b>LODE 18E0253</b>
Paese di destino		ITALIA	ITALIA	ITALIA
Tipo		C12;C32;C42;C52,C62,C82		
Categoria		I12H3B/P	I12H3B/P	I12H3B/P
Certificato CE di tipo (PIN)		0099BP831	0099BP831	0099BP831
Portata termica (nominale) "Q"=	kW	25,6	32,2	34,8
Potenza utile (nominale) "P" =	kW	23,2	29,0	31,4
Portata termica minima	kW	18,1	20,4	20,4
Potenza utile minima	kW	16,0	18,0	18,0
Rendimento alla portata termica nominale	%	90	90	90
Pressione di alimentazione gas (mbar)	Metano	20	20	20
	GPL	30	30	30
Pressione minima di alimentazione gas (mbar)	Metano	15	15	15
	GPL	25	25	25
Pressione massima di alimentazione gas (mbar)	Metano	25	25	25
	GPL	45	45	45
Pressione nominale al bruciatore (mbar)	Metano	8,5	8,0	9,2
	GPL	22,5	23,5	24,5
Pressione minima al bruciatore (mbar)	Metano	1,8	1,7	3,0
	GPL	9,5	10,5	8,0
Diametro ugello gas (mm/100)	Metano	150	160	160
	GPL	90	95	95
Numero ugelli gas	(n°)	10	11	11
Portata gas (condizioni di riferimento a 15°C e 1013 mbar)	Metano	2,72 m3/h	3,40 m3/h	3,68 m3/h
	GPL	2,02 kg/h	2,54 kg/h	2,74 kg/h
Capacità lato sanitario	lt	0,9	0,9	1,1
Produzione a.c.s. in continuo dt 30°C	l/min	11,0	13,9	15,0
Portata minima a.c.s.	l/min	0	0	0
Campo selezione temperatura a.c.s.	°C	40-80	40-80	40-80
Temperatura di progetto	°C	95	95	95
Pressione massima circuito idrico	bar	7	7	7
Pressione minima circuito idrico	bar	0	0	0
Tensione di alimentazione nominale	V	230V	230V	230V
Frequenza di alimentazione nominale	Hz	50/60	50/60	50/60
Pot. elettrica assorbita	W	38W	47W	47W
Grado di protezione elettrico		IP 44	IP 44	IP 44
Diametro condotto fumi (sdoppiato)	mm	80	80	80
Max. lungh. condotto fumi (sdoppiato)	m	10	10	10
Min. lungh. condotto fumi (sdoppiato)	m	1	1	1
Diametro condotto fumi (coassiale)	mm	60/100	60/100	60/100
Max. lungh. condotto fumi (coassiale)	m	2,7	2,7	2,7
Min. lungh. condotto fumi (coassiale)	m	0,9	0,9	0,9
Lunghezza equivalente di una curva		Curva a 45° = 0,5m, curva a 90° =1m		
CO2 per metano	%	4,9/7	4,9/7	4,9/7
CO2 per GPL	%	6,1/8	6,1/8	6,1/8
Portata massica fumi	kg/h	60	76	82
Temperatura fumi allo sbocco dell'apparecchio	°C	140	140	140
Prevalenza disponibile allo scarico	Pa	50	50	50
Peso	kg	78	80	85
Conessioni	"	C-F 1/2"; GAS 3/4"	C-F 1/2"; GAS 3/4"	C-F 1/2"; GAS 3/4"
Contenuto vaso d'espansione	lt	10	10	10

### 6.1 - Curva caratteristica delle perdite di carico

Ogni scaldacqua offre al passaggio dell'acqua sanitaria una certa resistenza (vedi grafico portata/pressione di figura 43). Di ciò l'installatore o il tecnico progettista, ne dovrà tenere conto per garantire la portata di acqua sanitaria corretta, alle utenze.

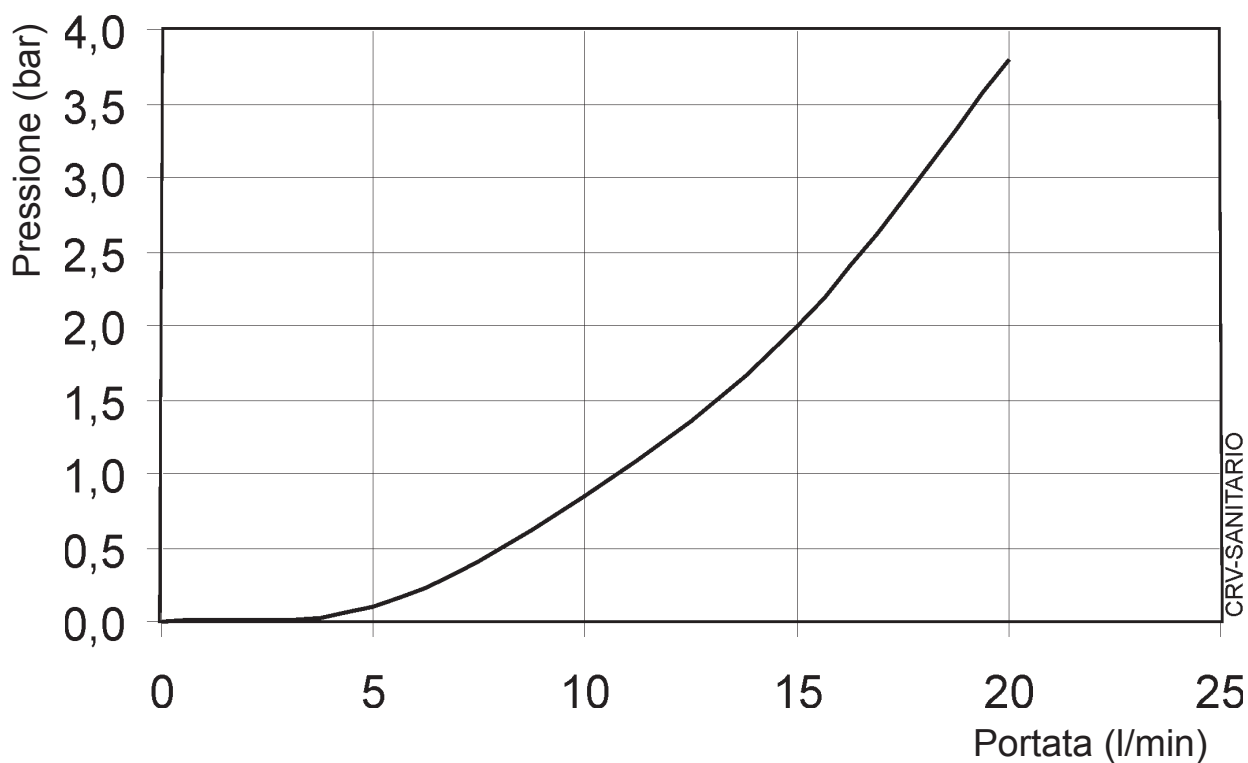


Figura 43 - Resistenza creata dallo scaldacqua al passaggio dell'acqua sanitaria

## 7 - DICHIARAZIONE CE DI CONFORMITA'

---

La sottoscritta ditta **COSMOGAS S.r.L.**, con sede legale in via L. Da Vinci  
n° 16 - 47014 Meldola (FC) ITALY,

### DICHIARA

sotto la propria responsabilità che il prodotto:

GARANZIA N°  
CALDAIA A GAS MODELLO  
DATA DI COSTRUZIONE

oggetto di questa dichiarazione, è conforme con il modello descritto nel  
Certificato di Esame **CE** di tipo, il cui riferimento è riportato nella tabella di  
cui al capitolo 6 alla voce “certificato CE di tipo (PIN)” e rispondente a quanto  
richiesto dalle Direttive: Apparecchi a Gas, (**2009/142/CE** ex **90/396/CEE**),  
Bassa Tensione, (**2006/95/CE**), Compatibilità Elettromagnetica, (**2004/108/**  
**CEE**).

(Il numero di garanzia corrisponde al numero di matricola)

Questa dichiarazione si emette per quanto stabilito dalle suddette Direttive.

Meldola (FC) ITALY, (Data di costruzione).



### 8.1 - Condizioni generali di garanzia

Tutti i prodotti **COSMOGAS** sono garantiti contro vizi di materiali e difetti di costruzione per **24** mesi dalla data di collaudo di prima accensione, **COSMOGAS** inoltre estende la garanzia di :

**CORPI SCAMBIATORI FASCIO TUBIERO e CRR**  
**garantiti fino a 5 anni;**

**BRUCIATORI PREMISCELATI**  
**garantiti fino a 10 anni;**

**BRUCIATORI ATMOSFERICI**  
**garantiti fino a 15 anni.**

Tale estensione della garanzia sarà valida solo se **COSMOGAS** avrà ricevuto la cartolina di garanzia, correttamente compilata in ogni parte, la quale certificherà la data di prima accensione. Entro il termine suddetto **COSMOGAS** si impegna a riparare o sostituire i pezzi difettosi di costruzione e che siano riconosciuti tali, restando escluso il normale deterioramento di funzionamento.

La garanzia non si estende alla rifusione del danno, di qualunque natura, eventualmente occorso a persone o cose. Il materiale difettoso sostituito in garanzia è di proprietà di **COSMOGAS** e deve essere reso franco ns. stabilimento, senza ulteriori danni, entro **30** giorni dalla sostituzione.

Tutti i prodotti **COSMOGAS** sono gravati del patto di riservato dominio, fino al completo pagamento degli apparecchi venduti.

### 8.2 - Istruzioni per la compilazione della cartolina di garanzia

- Fate applicare dal vostro installatore il proprio timbro sul certificato di garanzia.
- Richiedere sempre l'intervento del nostro tecnico autorizzato per la prima accensione e collaudo dell'apparecchio; l'elenco si trova allegato al manuale di istruzioni oppure è reperibile sulle Pagine Gialle alla voce "Caldaie a gas".
- Il tecnico ritirerà il certificato di garanzia e lo farà recapitare a **COSMOGAS**.

### 8.3 - Limiti della garanzia

La garanzia non è valida:

- se l'apparecchio viene installato da personale professionalmente **non** qualificato;
- se l'apparecchio viene installato in modo non conforme alle istruzioni di **COSMOGAS** e/o di quanto stabilito dalle Norme Vigenti nazionali e/o locali;
- qualora la conduzione e/o manutenzione dell'impianto non vengano effettuati in conformità alle istruzioni stesse e/o alle Norme Vigenti nazionali e locali.
- qualora il prodotto presenti avarie causate da sbalzi di tensione;
- qualora il prodotto presenti avarie causate da un uso di acqua eccessivamente dura, o troppo acida o troppo ossigenata;
- qualora il prodotto presenti avarie causate da shocks termici, anormalità di camini e/o condotti di scarico ed aspirazione
- qualora il prodotto presenti anomalie non dipendenti da **COSMOGAS**;
- qualora le caldaie siano state manomesse con opere di adattamento, riparazione o sostituzione con pezzi non originali
- qualora la riparazione venga eseguita da parte di personale non autorizzato.
- Qualora il certificato di garanzia non venga spedito a **COSMOGAS** entro **15 gg** dalla data di **1°** accensione.

**COSMOGAS** non assume alcuna responsabilità per qualsiasi incidente che possa verificarsi o che sia causato dall'utente stesso, restando escluso ogni indennizzo che non riguardi parti della caldaia riconosciute difettose di fabbricazione.

Foro competente: Forlì, ITALY.

# CERTIFICATO DI GARANZIA PER APPARECCHI "COSMOGAS"

*Validità della garanzia 24 mesi*

---

---

## DA COMPILARE A CURA DELL'INSTALLATORE

L'apparecchio è stato installato da personale qualificato ed in possesso dei requisiti di legge previsti, in conformità alle istruzioni contenute nel presente manuale ed alle Norme Vigenti nazionali e/o locali.

In data \_\_\_\_\_

INSTALLATORE (Timbro)

Firma \_\_\_\_\_

Osservazioni \_\_\_\_\_

---

---

---

## DA COMPILARE A CURA DEL CENTRO DI ASSISTENZA

L'apparecchio è stato sottoposto al collaudo di prima accensione da personale qualificato ed in possesso dei requisiti di legge previsti, in conformità alle istruzioni contenute nel presente manuale ed alle Norme vigenti nazionali e/o locali con esito:

POSITIVO       NEGATIVO

in data \_\_\_\_\_

CENTRO DI ASSISTENZA (Timbro)

Osservazioni \_\_\_\_\_

---

Firma del Centro di Assistenza

\_\_\_\_\_

Firma dell'Utente

\_\_\_\_\_









COSMOGAS s.r.l.  
Via L. da Vinci 16 - 47014  
MELDOLA (FC) ITALY  
[info@cosmogas.com](mailto:info@cosmogas.com)  
[www.cosmogas.com](http://www.cosmogas.com)